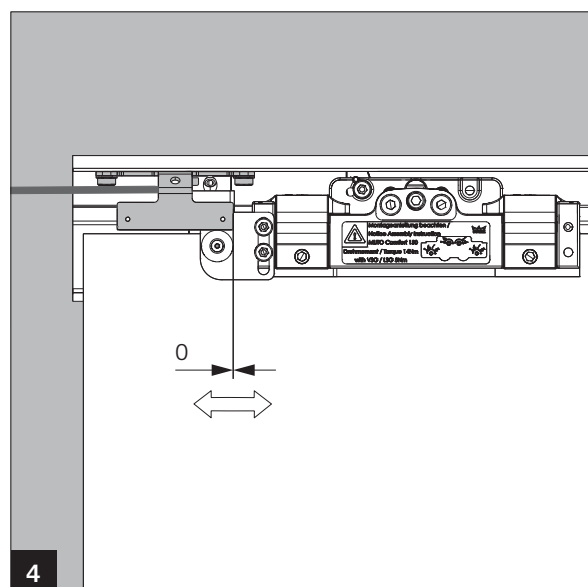
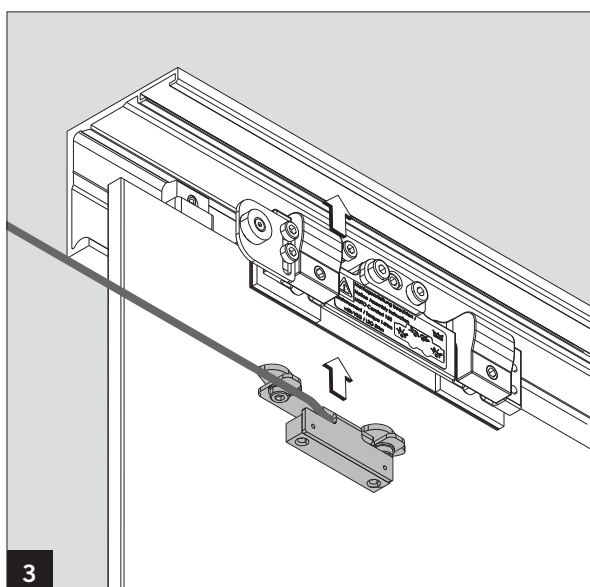
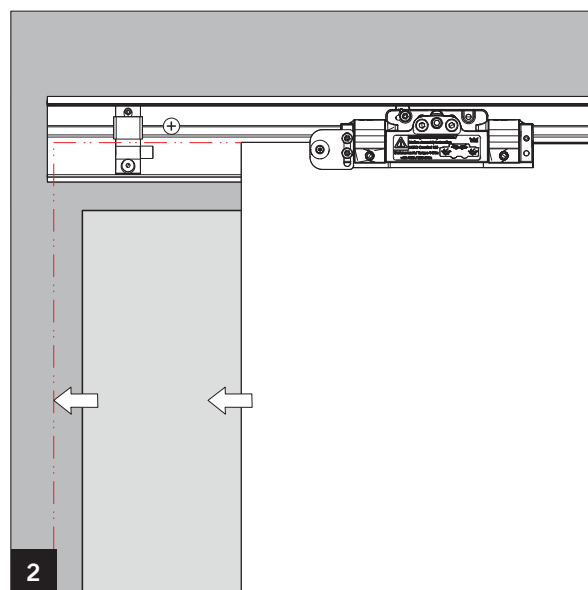
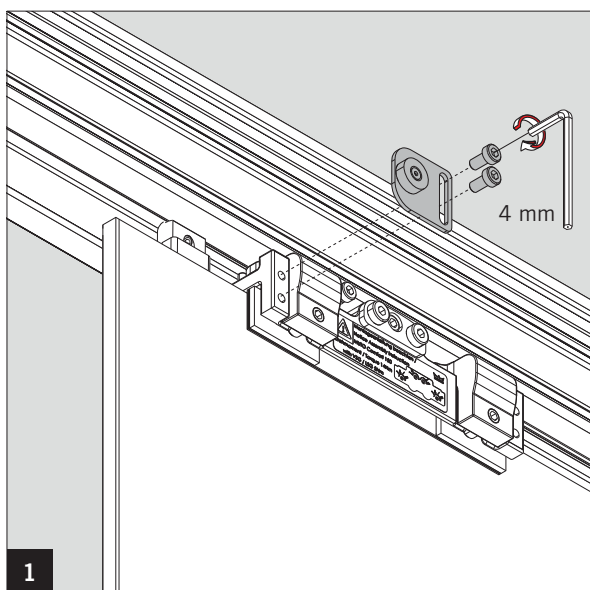


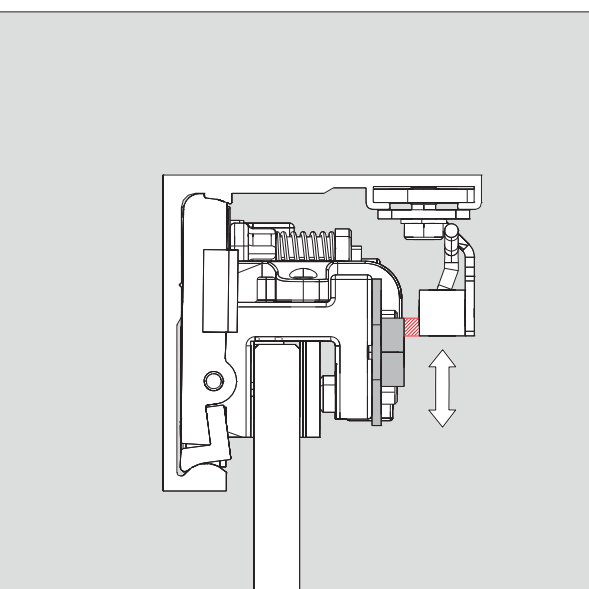
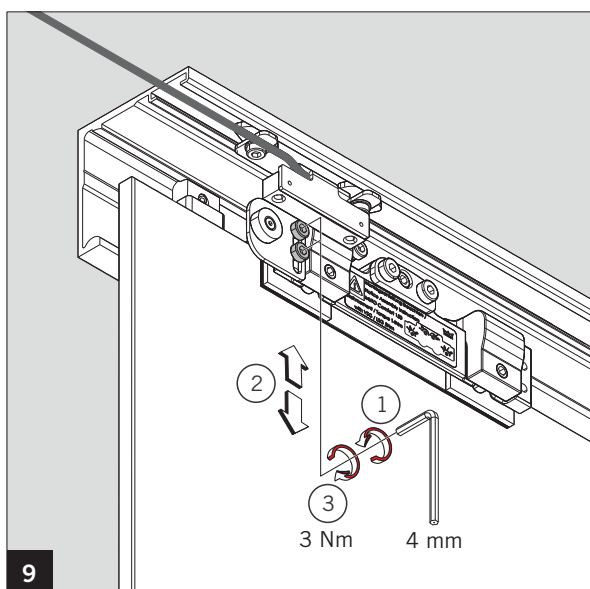
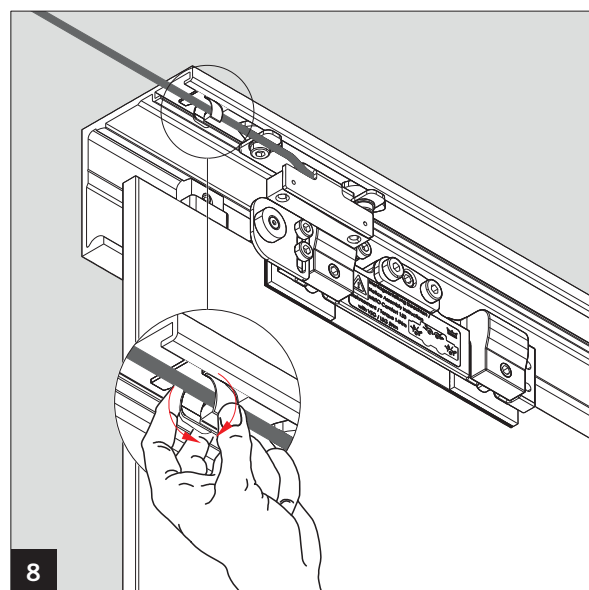
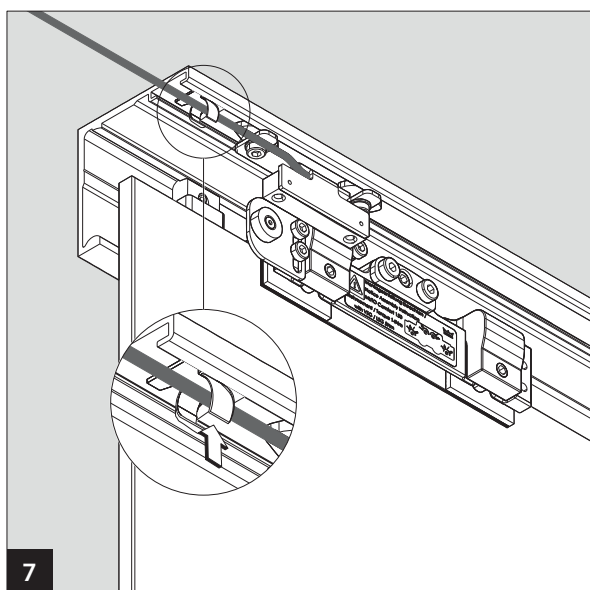
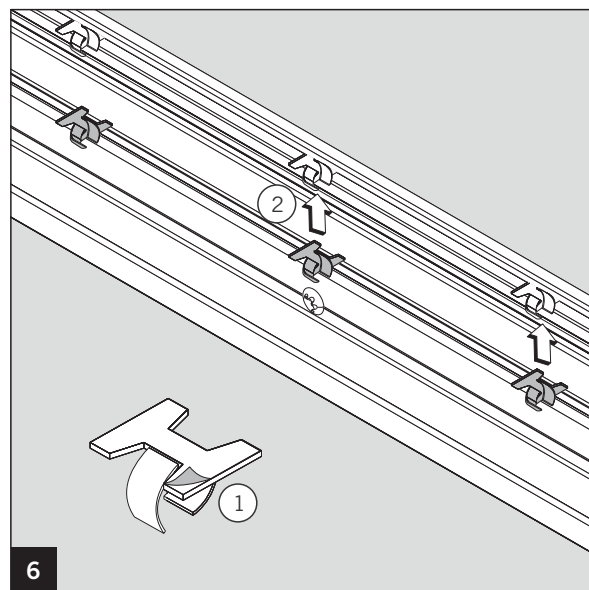
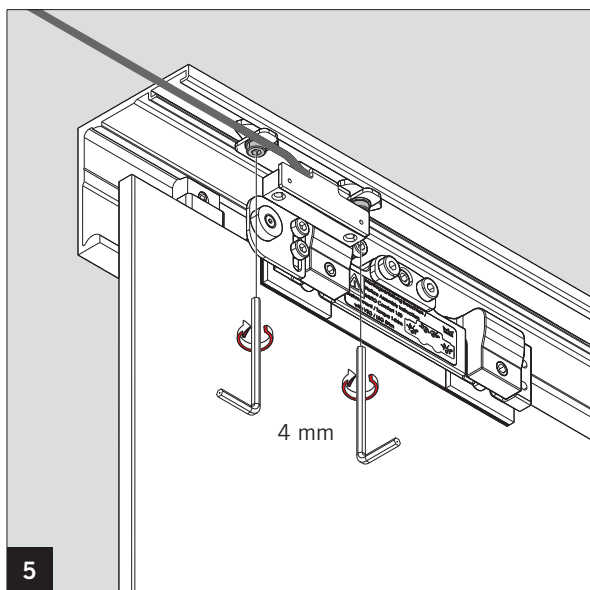
WN 058729 45532, 12/16, 011083

Montageanleitung - Status Indikator
 Mounting instruction - Status indicator
 Instrucciones de montaje - Indicador de estado
 Notice de pose - Indicateur de statut
 Istruzioni per il montaggio - Indicatore di stato
 Инструкция-по-монтажу - Индикатор состояния двери

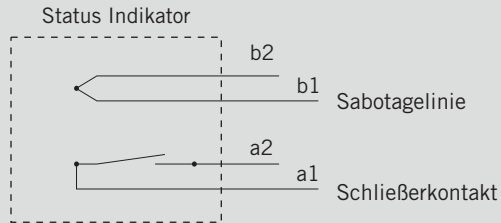
- (DE)
- (EN)
- (ES)
- (FR)
- (IT)
- (RU)



MUTO COMFORT



DE

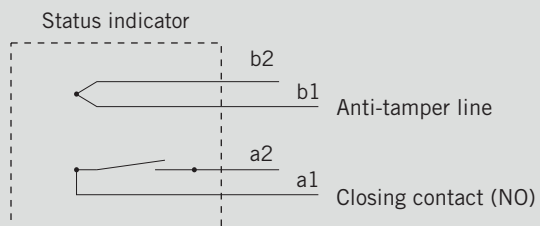


Technische Daten

Kontakt	a1 / a2 Schließerkontakt
Kontaktbelastung	10 W
Spannungsfestigkeit	1 Sek. 150 V DC
Schaltgleichspannung	max. 100 V DC
Schaltgleichstrom max.	0,5 A
Temperatur	-25°C +70°C
Schutzart nach DIN 40050	IP 68

10

EN

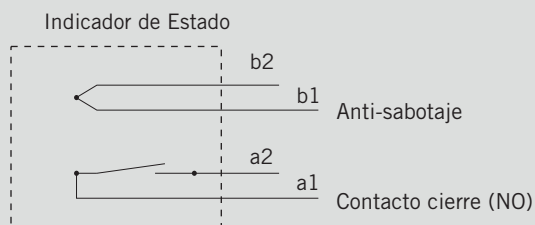


Technical data

Contact	a1 / a2 closing contact
Contact load	10 W
Voltage stability	1 sec. 150 V DC
Switching voltage	max. 100 V DC
Switching current	0,5 A
Temperature range	-25°C +70°C
Protection class according to DIN 40050	IP 68

10

ES

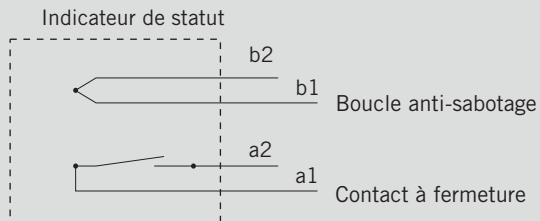


Datos Técnicos

Contacto	a1 / a2 contacto cierre
Carga de contactos	10 W
Estabilidad voltage	1 seg. 150 V DC
Tensión de Conmutación	max. 100 V DC
Corriente de conmutación	0,5 A
Temperatura	-25°C +70°C
Protección acorde con DIN 40050	IP 68

10

FR

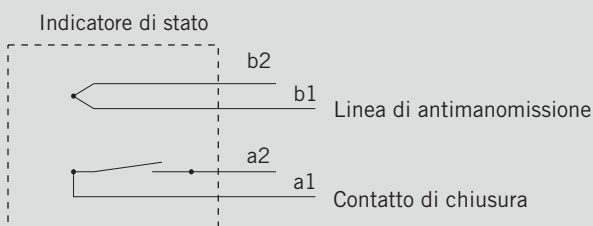


Caractéristiques techniques

Contact	A / NO
Puissance de commutation	10 W
Rigidité électrique	1 sec. 150 V DC
Tension de commutation	max. 100 V DC
Pouvoir de coupure max.	0,5 A
Température	-25°C +70°C
Indice de protection DIN 40050	IP 68

10

IT

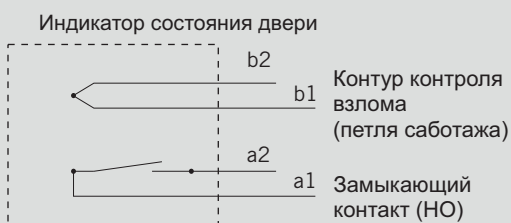


Dati tecnici

Contatto	A / Chiusura
Carico dei contatti	10 W
Stabilità di tensione	1 sec. 150 V DC
Commutatore di tensione	max. 100 V DC
Commutatore di corrente max.	0,5 A
Temperatura	-25°C +70°C
Classe di protezione in accordo con DIN 40050	IP 68

10

RU



Технические характеристики

Тип контакта	A1 / A2 замыкающий
Коммутируемая мощность	10 W
Диэлектрическая прочность изоляции	1 сек. 150 В пост. тока
Переключающее напряжение	Макс. 100 В пост. тока
Переключающий ток	0,5 A
Диапазон рабочих температур	-25°C +70°C
Степень защиты IP по DIN 40050	IP 68

10