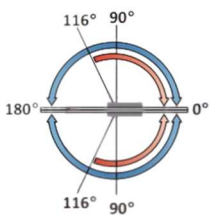
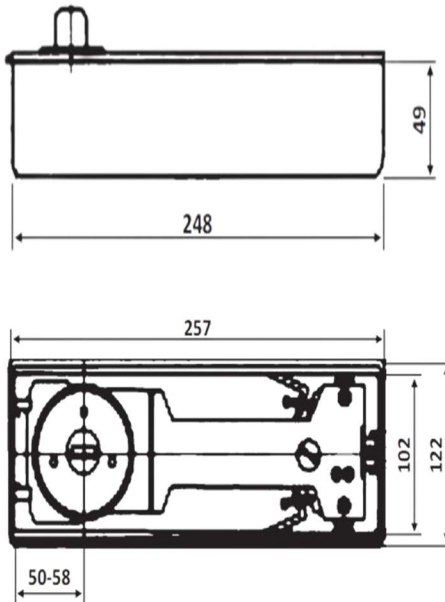




PRH 30-27

Μηχανισμός δαπέδου
επαναφοράς 81B / Floor
spring 81B



Μέγιστη γωνία ανοίγματος / Max opening angle **116°**
Με συγκράτηση / Hold-open **90°**
Επαναφορά από / Return from **116°**
Μέγιστο βάρος πόρτας / Max door weight **80Kg**
Μέγιστο φάρδος πόρτας / Max door width **950mm**

Διάσταση κουτιού / Dim of cement case **122x248x49**
Υλικό / Materials **Χυτός σίδηρος / Cast iron**
Φινίρισμα καπάκι / Finishing **Ανοξείδωτο γαλιστερό / Polished stainless steel**
Βάρος / Weight **4.55Kg**