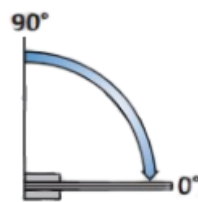
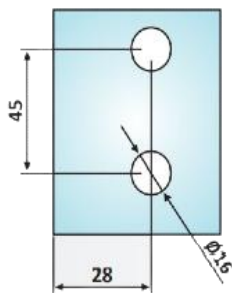
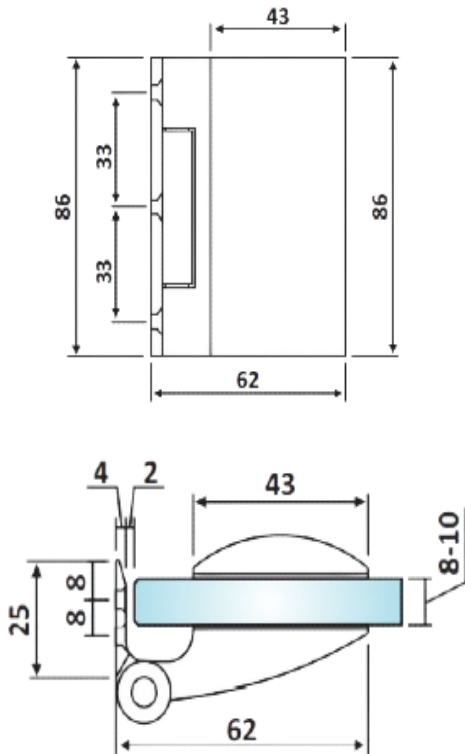




# PRD 10-136

Μεντεσές πλαινός Γ-Τ  
ελεύθερος Arcos studio /  
Flag hinge G-W Arcos  
studio



dormakaba



Prd 10-136 Φυσική ανοδίσωση /  
Anodized silver



Prd 10-139 Απομίμηση inox σατινέ /  
Similar satin stainless steel

Υλικό / Material **Αλουμίνιο / Aluminium**

Υαλοπίνακας / Glass **8-10mm**

Μέγιστο βάρος πόρτας / Max door weight **50kg**

Μέγιστο φάρδος πόρτας / Max door width **950mm**

Βάρος / Weight **0,505Kg**

Προδιαγραφή / Notch code **E143/24.450**