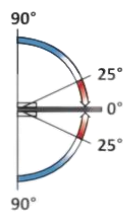
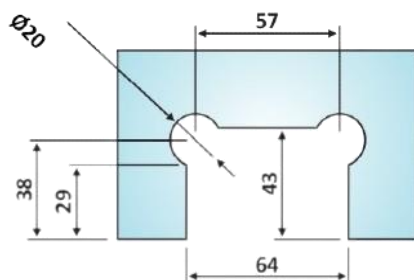
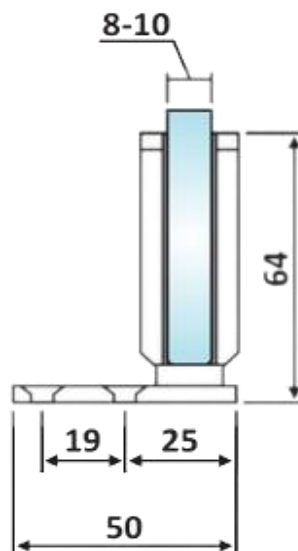
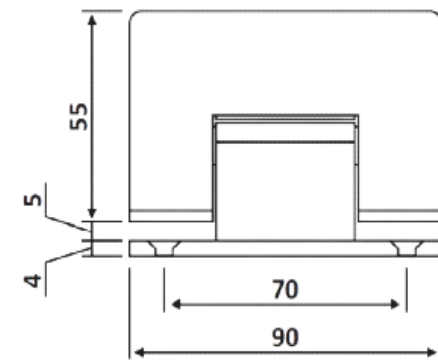




PRD 10-216

Μεντεσές πλαινός Γ-T
+90°/0°/-90° / Clicking
hinge with offset fixing
wing G-W +90°/0°/-90°



Prd 10-216 Σατινέ / Matt chrome



Prd 10-291 Γυαλιστερό / Polished chrome

Υλικό / Material **Ορείχαλκος / Brass**

Υαλοπίνακας / Glass **8-10mm**

Μέγιστο βάρος πόρτας / Max door weight **45kg**

Μέγιστο φάρδος πόρτας / Max door width **900mm**

Βάρος / Weight **0,590Kg**

Προδιαγραφή / Notch code **E115/215**