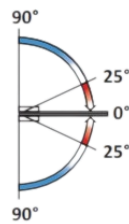
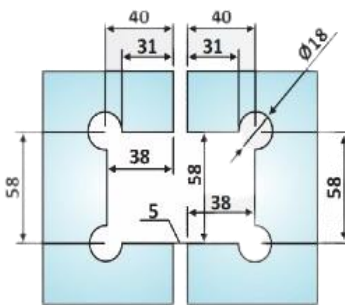
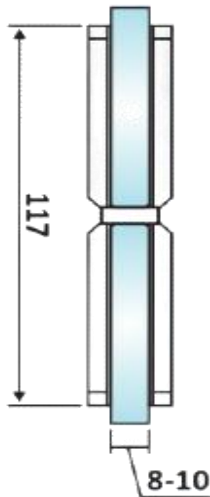
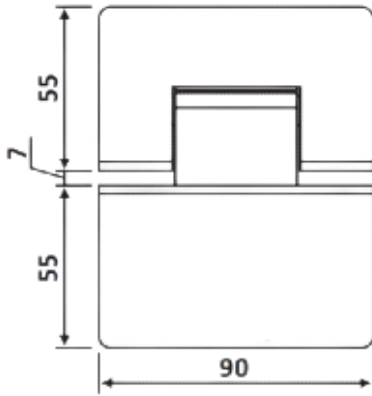




# PRD 10-287

Μεντεσές πλαινός Γ-Γ  
+90°/0°/-90° / Clicking  
hinge G-G +90°/0°/-90°



Prd 10-287 Σατινέ / Matt inox



Prd 10-201 Γυαλιστερό / Polished inox



Prd 10-418 Μαύρο ματ / Black RAL matt

Υλικό / Material **Ανοξείδωτο 304 / Stainless steel 304**

Υαλοπίνακας / Glass **8-10mm**

Μέγιστο βάρος πόρτας / Max door weight **45kg**

Μέγιστο φάρδος πόρτας / Max door width **900mm**

Βάρος / Weight **0,800Kg**

Προδιαγραφή / Notch code **E156/28G3**