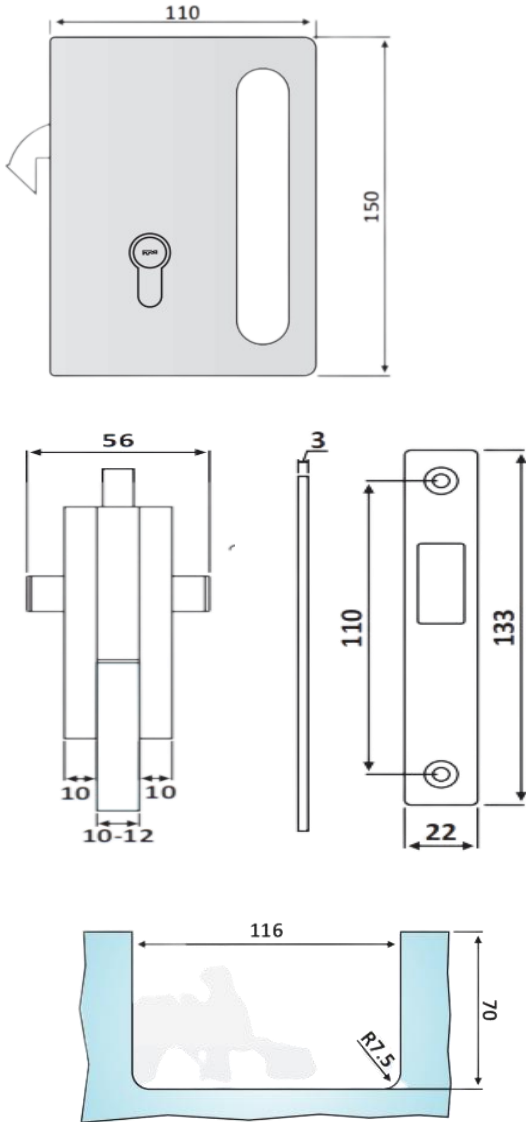




PRO 20-65

Κλειδαριά συρόμενης
πόρτας με πόμολο χούφτα
/ Sliding door lock with
hook and handle



OXIDAL



Pro 20-65 Φυσική ανοδίαση / Anodized silver

Υλικό / Material **Αλουμίνιο / Aluminium**
Υαλοπίνακας / Glass 10-12mm

Βάρος / Weight **0,80Kg**
Προδιαγραφή / Notch code **E208/234**