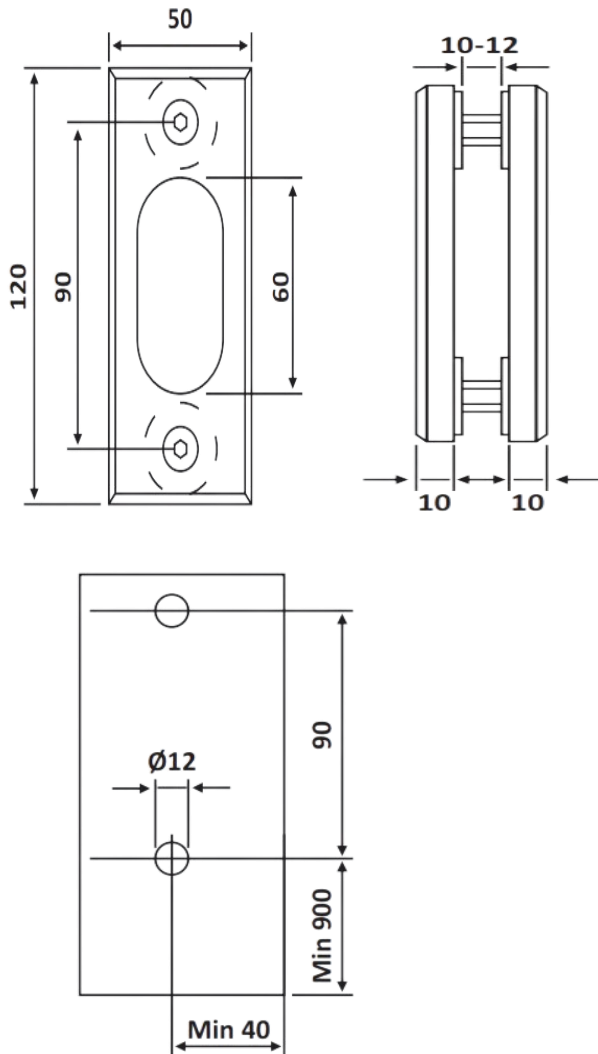




PRO 60-47

Πόμολο χούφτα
συρόμενης πόρτας /
Sliding handle door



OXIDAL



Pro 60-47 Φυσική ανοδίαση /
Anodized silver

Υλικό / Material **Αλουμίνιο / Aluminium**
Υαλοπίνακας / Glass 8-12mm

Βάρος / Weight 0,250Kg