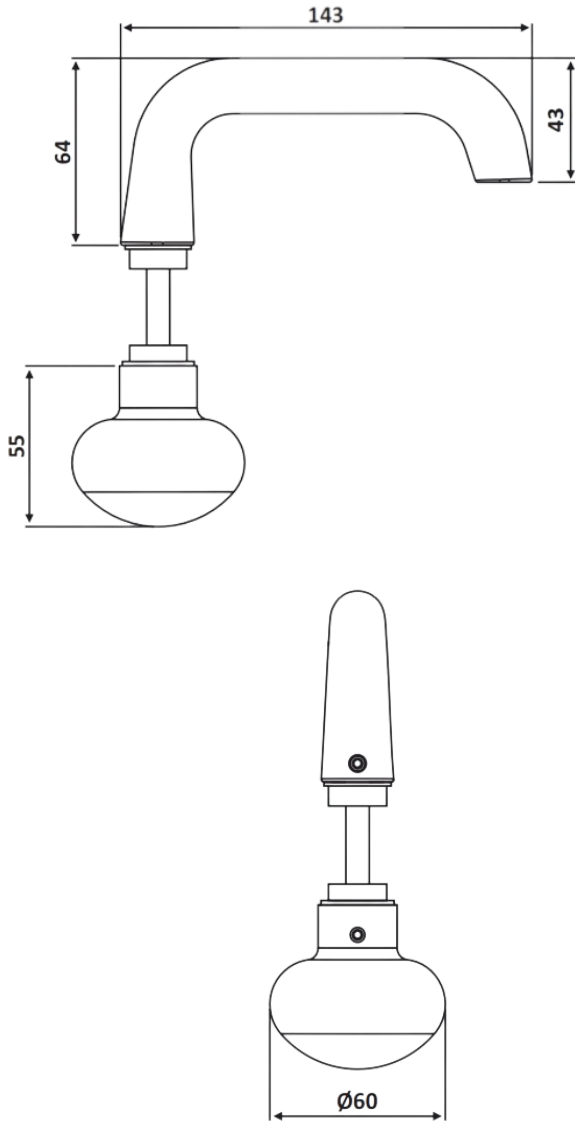




PRC 60-62

Πόμολο με μπουλ σταθερό
6610 / Lever handle with
knob 6610



Prc 60-62 Σατινέ / Matt chrome

Υλικό / Material **Αλουμινιο / Aluminium**

Βάρος / Weight **0,500Kg**