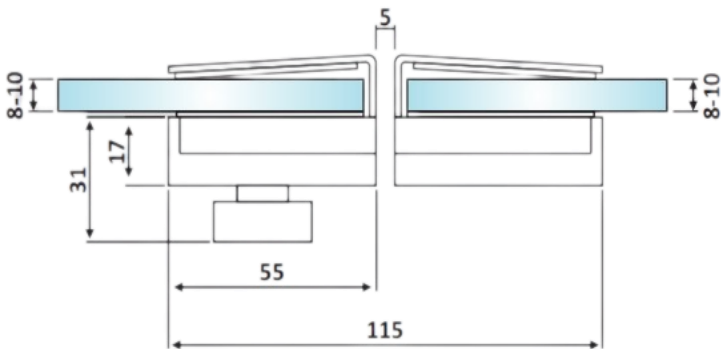
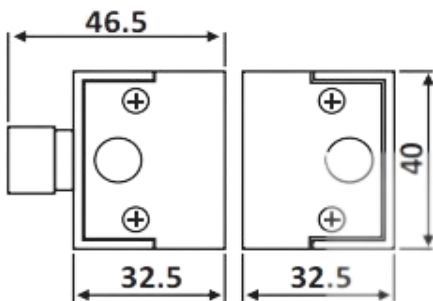
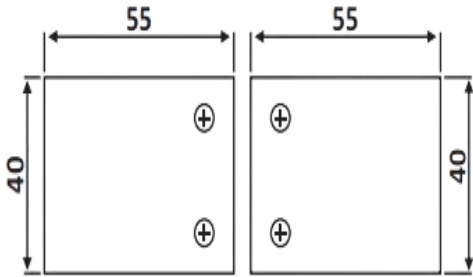




# PRD 90-13

Σύρτης φορετός Γ-Γ με  
πετούγια και αντίκρισμα /  
Additional bolt G-G with  
knob and glass strike



Prd 90-13 Σατινέ / Matt chrome



Prd 90-27 Γυαλιστερό / Polished chrome

Υλικό / Material Zamak / Zamak  
Υαλοπίνακας / Glass 8-10mm

Βάρος / Weight 0,370Kg