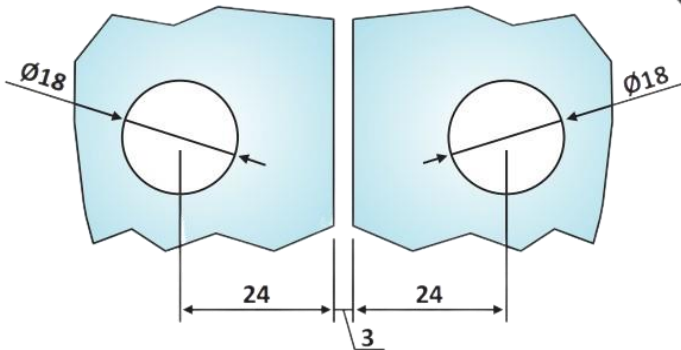
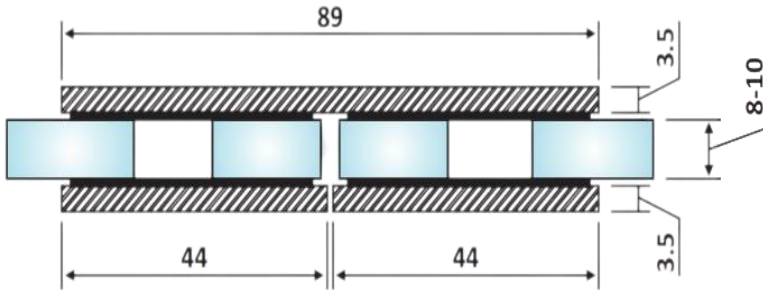




# PRH 40-35

Στήριγμα ίσιο Γ-Γ 180° /  
Glass to glass connector  
180°



Prh 40-35 Γυαλιστερό / Polished  
chrome

Υλικό / Material **Ορείχαλκος / Brass**  
Υαλοπίνακας / Glass **8-10mm**

Βάρος / Weight **0,280Kg**  
Προδιαγραφή / Notch code **E230/HDL724**