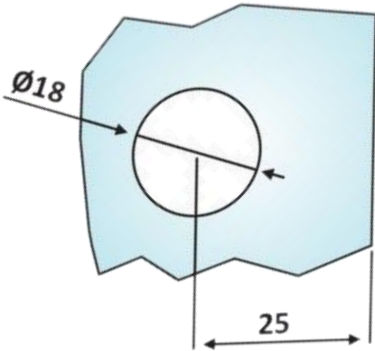
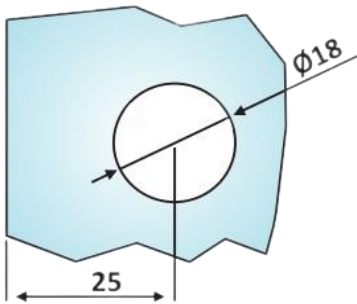
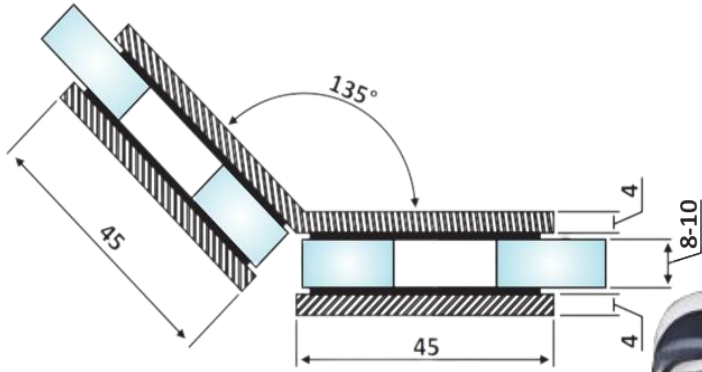




PRH 40-37

Στήριγμα γωνιακό Γ-Γ 135°
/ Glass to glass corner
connector



Prh 40-37 Γυαλιστερό / Polished
chrome

Υλικό / Material **Ορείχαλκος / Brass**
Υαλοπίνακας / Glass **8-10mm**

Βάρος / Weight **0,270Kg**
Προδιαγραφή / Notch code **E232/HDL726**