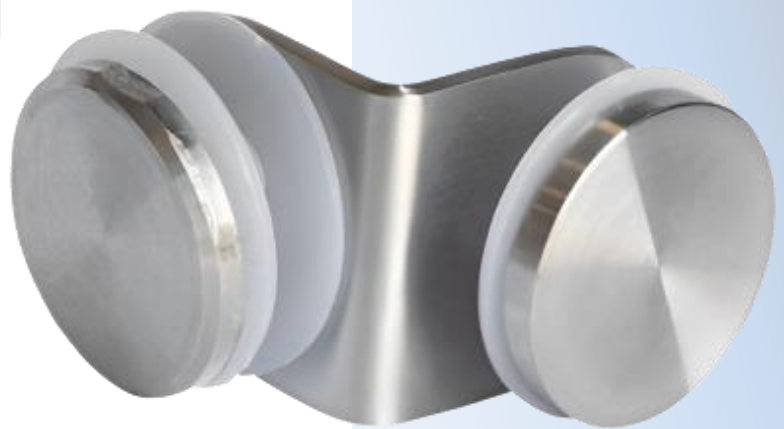
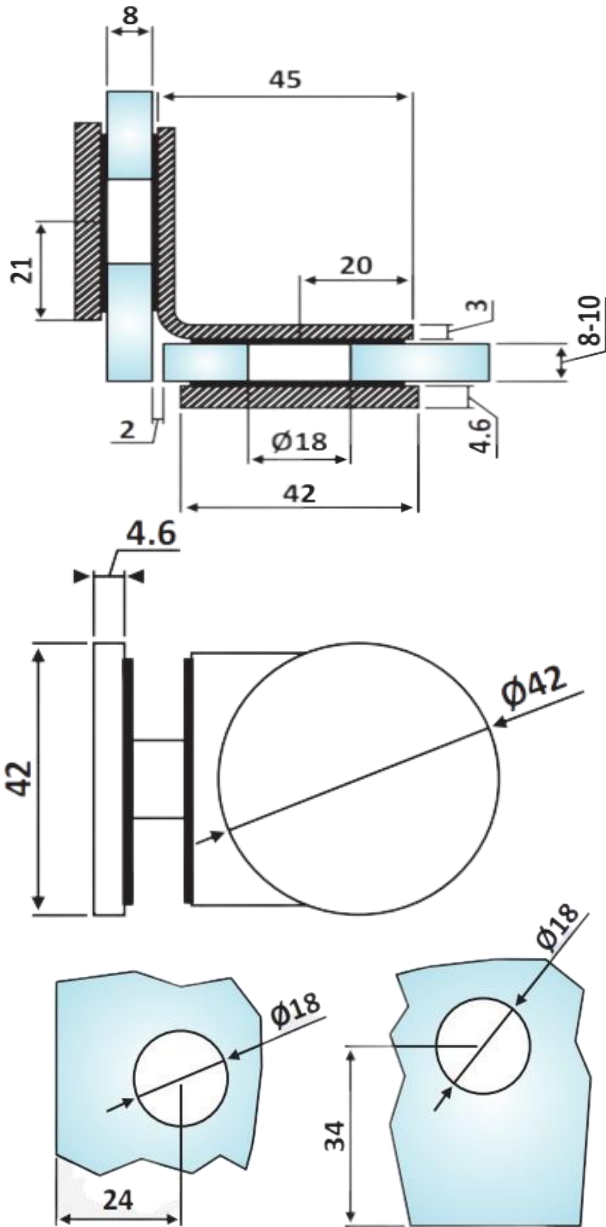




PRD 40-49

Στήριγμα γωνιακό Γ-Γ 90°
/ Glass to glass corner
connector 90°



Prd 40-49 Σατινέ / Matt inox



Prd 40-61 Γυαλιστερό / Polished inox

Υλικό / Material **Ανοξείδωτο 304 / Stainless steel 304**

Υαλοπίνακας / Glass **8-10mm**

Βάρος / Weight **0,180Kg**

Προδιαγραφή / Notch code **E230 – E231**