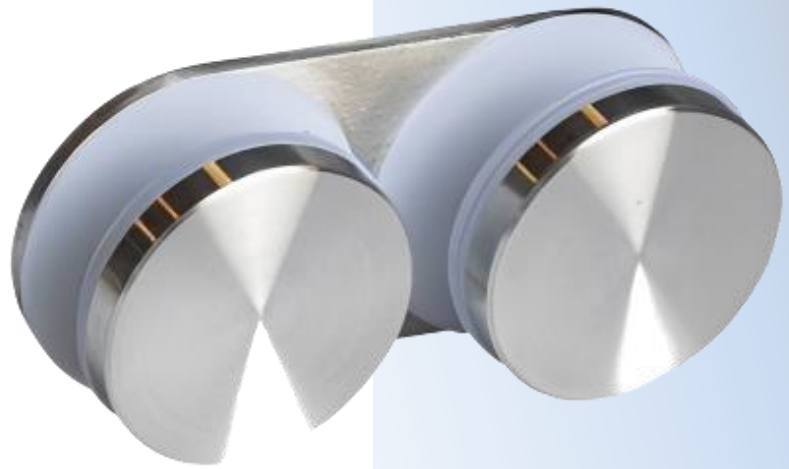
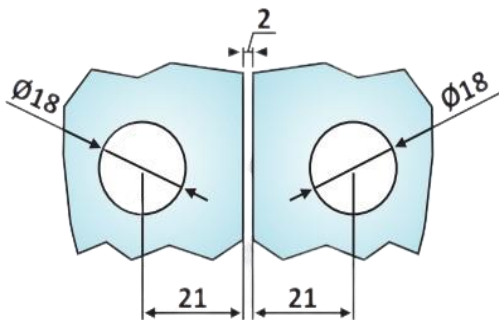
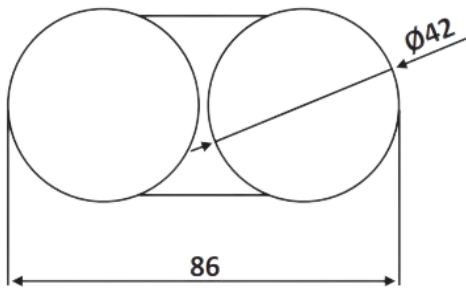
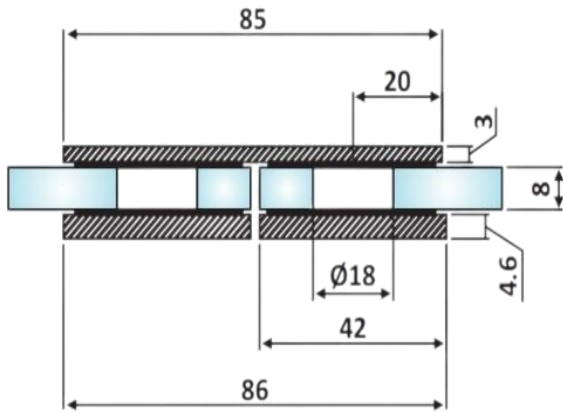




PRD 40-50

Στήριγμα ίσιο Γ-Γ 180° /
Glass to glass connector
180°



Prd 40-50 Σατινέ / Matt inox



Prd 40-62 Γυαλιστερό / Polished inox

Υλικό / Material **Ανοξείδωτο 304 / Stainless steel 304**
Υαλοπίνακας / Glass **8-10mm**

Βάρος / Weight **0,180Kg**
Προδιαγραφή / Notch code **E233/A04-4**