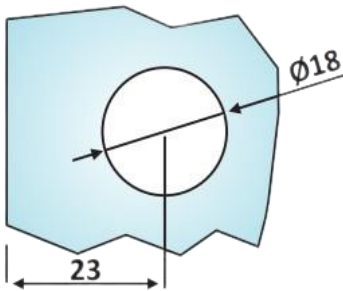
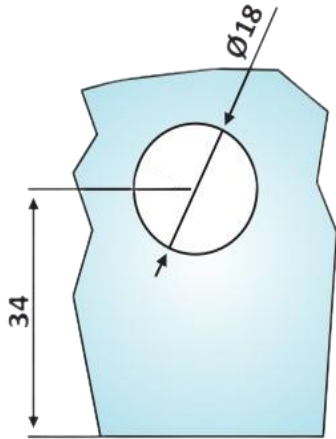
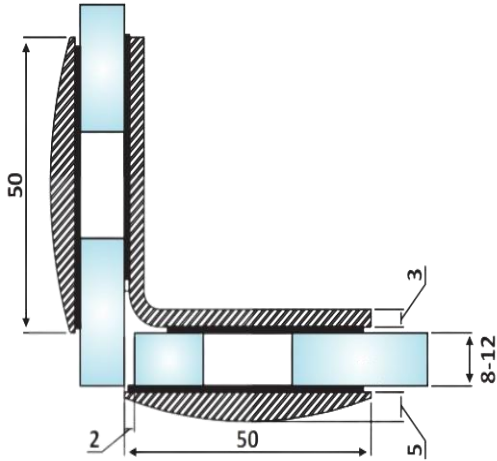




PRD 40-52

Στήριγμα γωνιακό Γ-Γ 90°
/ Glass to glass corner
connector 90°



Prd 40-52 Σατινέ / Matt chrome



Prd 40-51 Γυαλιστερό / Polished chrome

Υλικό / Material **Ορείχαλκος / Brass**
Υαλοπίνακας / Glass **8-12mm**

Βάρος / Weight **0,270Kg**
Προδιαγραφή / Notch code **E230 – E231**