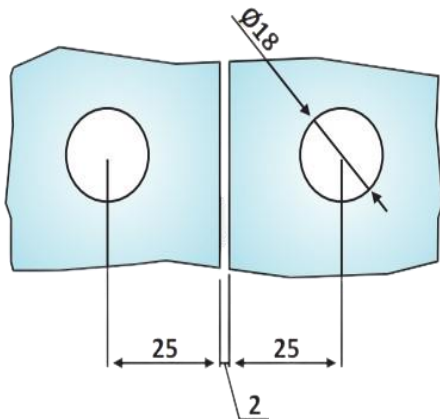
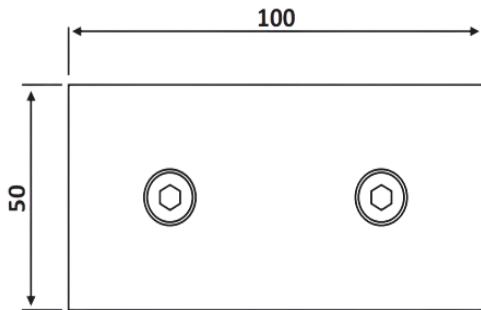
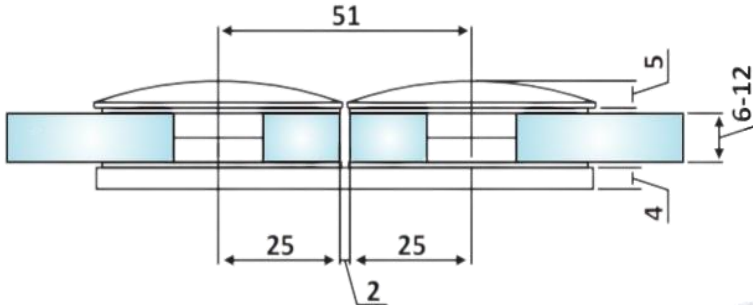




PRD 40-55

Στήριγμα ίσιο Γ-Γ 180° /
Glass to glass connector
180°



Prd 40-55 Σατινέ / Matt chrome



Prd 40-54 Γυαλιστερό / Polished chrome

Υλικό / Material **Ορείχαλκος / Brass**
Υαλοπίνακας / Glass 6-12mm

Βάρος / Weight **0,290Kg**
Προδιαγραφή / Notch code **E232/TD865**