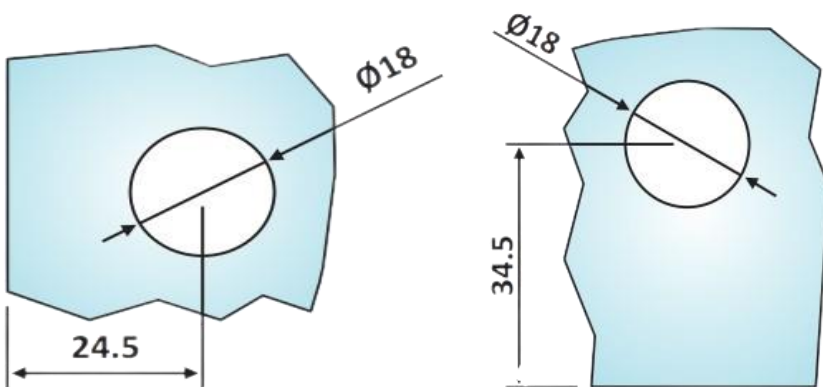
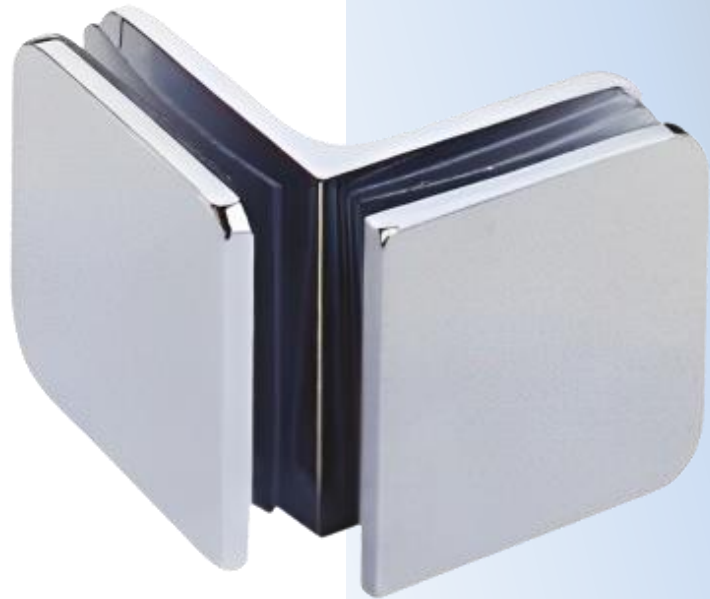
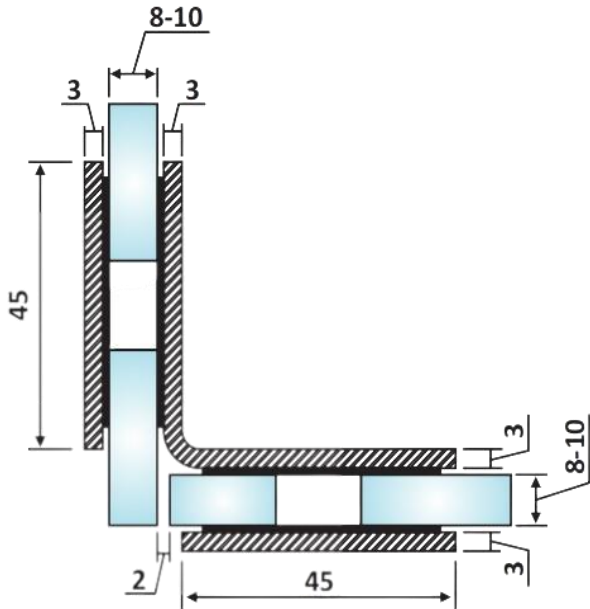




PRD 40-59

Στήριγμα γωνιακό Γ-Γ 90°
/ Glass to glass corner
connector 90°



Prd 40-59 Γυαλιστερό / Polished
inox

Υλικό / Material **Ανοξείδωτο 304 / Stainless steel 304**
Υαλοπίνακας / Glass **8-10mm**

Βάρος / Weight **0,270Kg**
Προδιαγραφή / Notch code **E230 – E231**