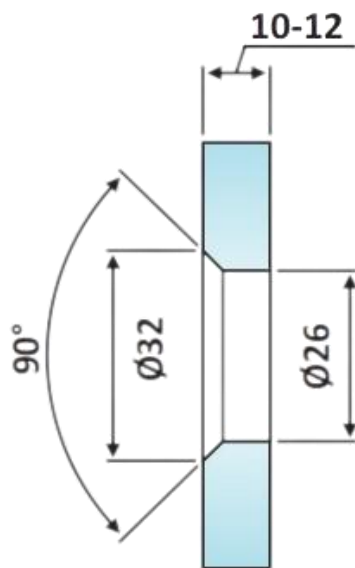
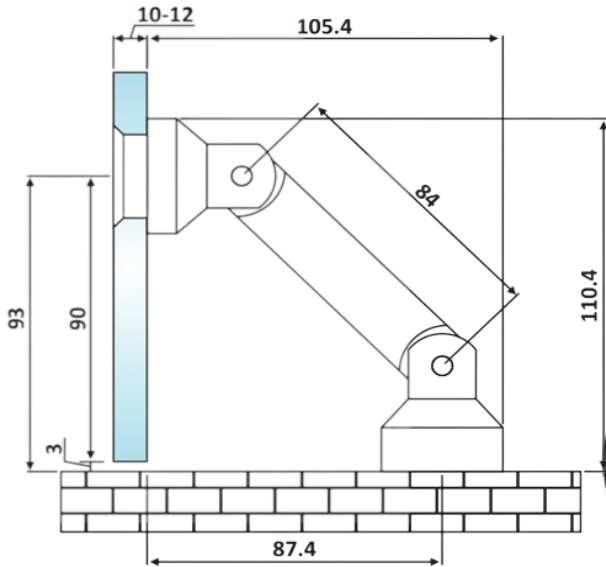




# PRH 41-163

Στήριγμα γωνιακό  
ρυθμιζόμενο Γ-Τ / Corner  
adjustable connector G-W



Prh 41-163 Σατινέ / Matt inox

Υλικό / Material **Ανοξείδωτο 304 / Stainless steel 304**  
Υαλοπίνακας / Glass 10-12mm

Βάρος / Weight **0,480Kg**  
Προδιαγραφή / Notch code **E229/HDL803A**