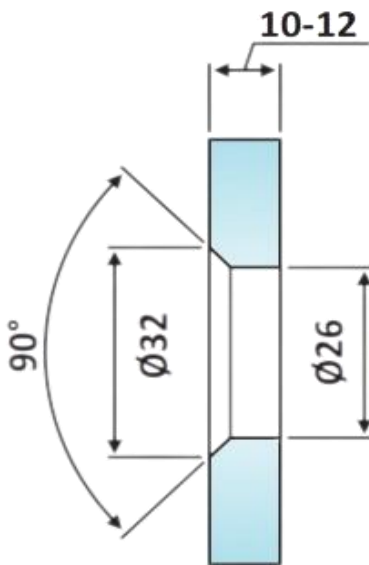
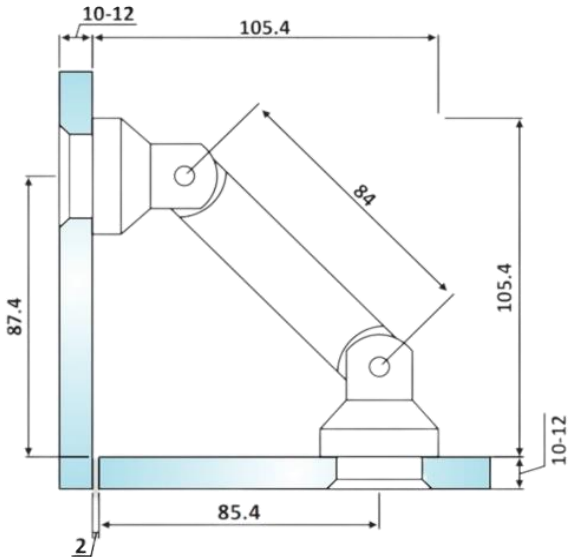




# PRH 41-164

Στήριγμα γωνιακό  
ρυθμιζόμενο Γ-Γ / Glass to  
wall corner fixed connector  
90°



Prh 41-164 Σατινέ / Matt inox

Υλικό / Material **Ανοξείδωτο 304 / Stainless steel 304**  
Υαλοπίνακας / Glass **10-12mm**

Βάρος / Weight **0,480Kg**  
Προδιαγραφή / Notch code **E228/HDL803**