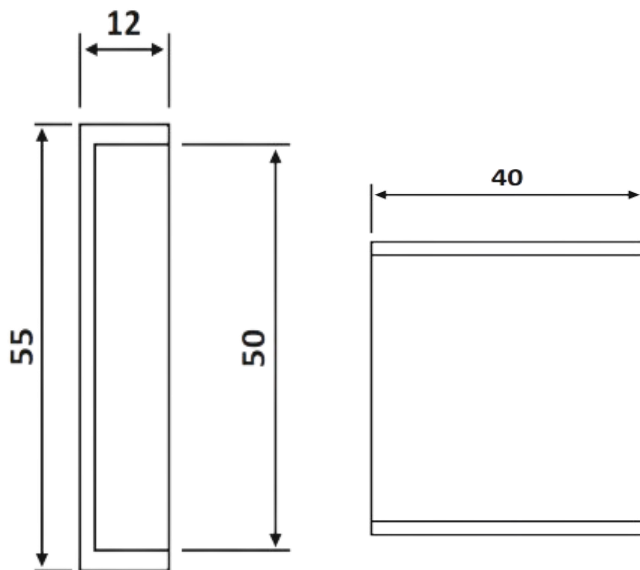
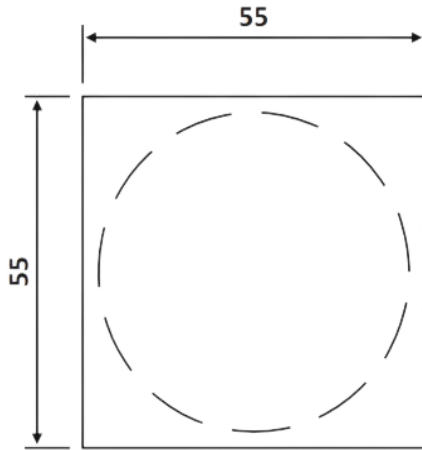




PRP 41-625

Τετράγωνο κάλυμμα για
αποστάτη $\Phi 50$ /
Rectangular cover for
spacer $\Phi 50$



Prp 41-625 Απομίμηση inox σατινέ
/ Similar satin stainless steel

Υλικό / Material **Αλουμίνιο / Aluminium**

Βάρος / Weight **0,100Kg**