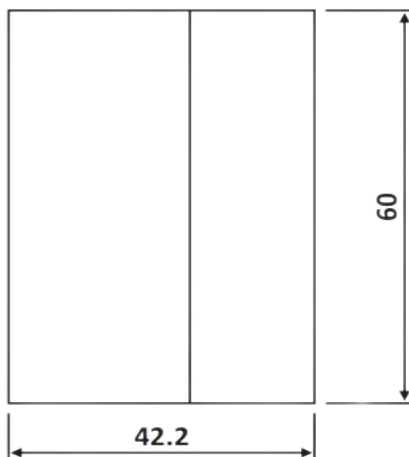
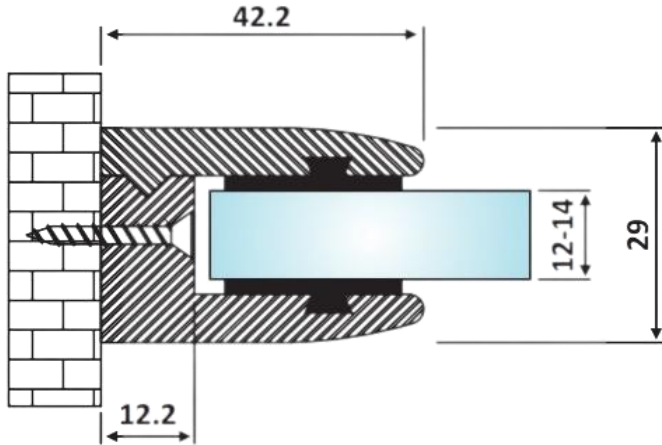




PRM 41-694

Στήριγμα διαιρούμενο Γ-Τ
/ Divisible connector glass
to wall



Prm 41-694 Απομίμηση inox
σατινέ / Similar satin stainless steel

Υλικό / Material **Αλουμίνιο / Aluminium**
Υαλοπίνακας / Glass 12-14mm

Βάρος / Weight **0,120Kg**
Προδιαγραφή / Notch code -