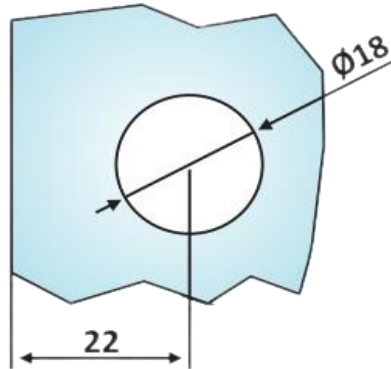
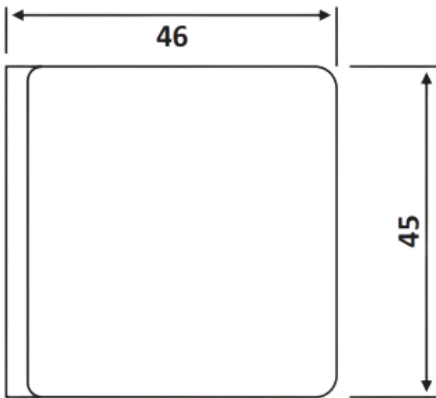
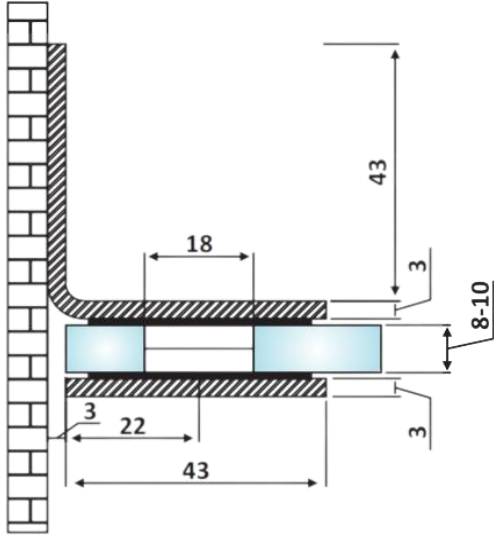




PRD 45-49

Στήριγμα γωνιακό Γ-Τ 90°
/ Glass to wall corner fixed
connector 90°



Prd 45-49 Γυαλιστερό / Polished
inox

Υλικό / Material **Ανοξείδωτο 304 / Stainless steel 304**
Υαλοπίνακας / Glass **8-10mm**

Βάρος / Weight **0,140Kg**
Προδιαγραφή / Notch code **E234/TDA02-2**