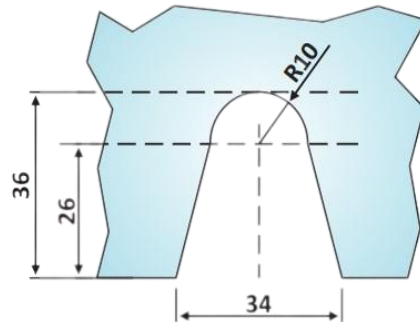
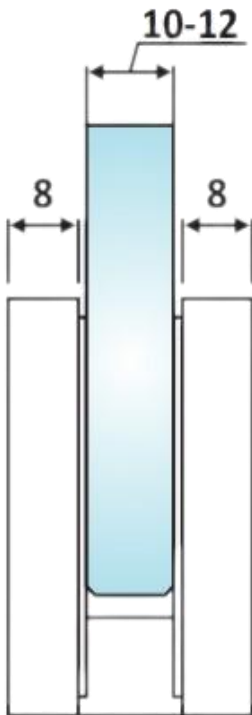
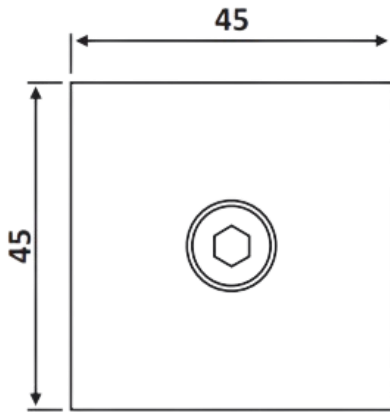




PRD 45-50

Τακάκι Γ-T / Glass to wall
patch fitting



Prd 45-50 Φυσική ανοδίαση /
Anodized silver

Υλικό / Material **Αλουμίνιο / Aluminium**
Υαλοπίνακας / Glass 10-12mm

Βάρος / Weight **0,100Kg**
Προδιαγραφή / Notch code **E189/SC02**