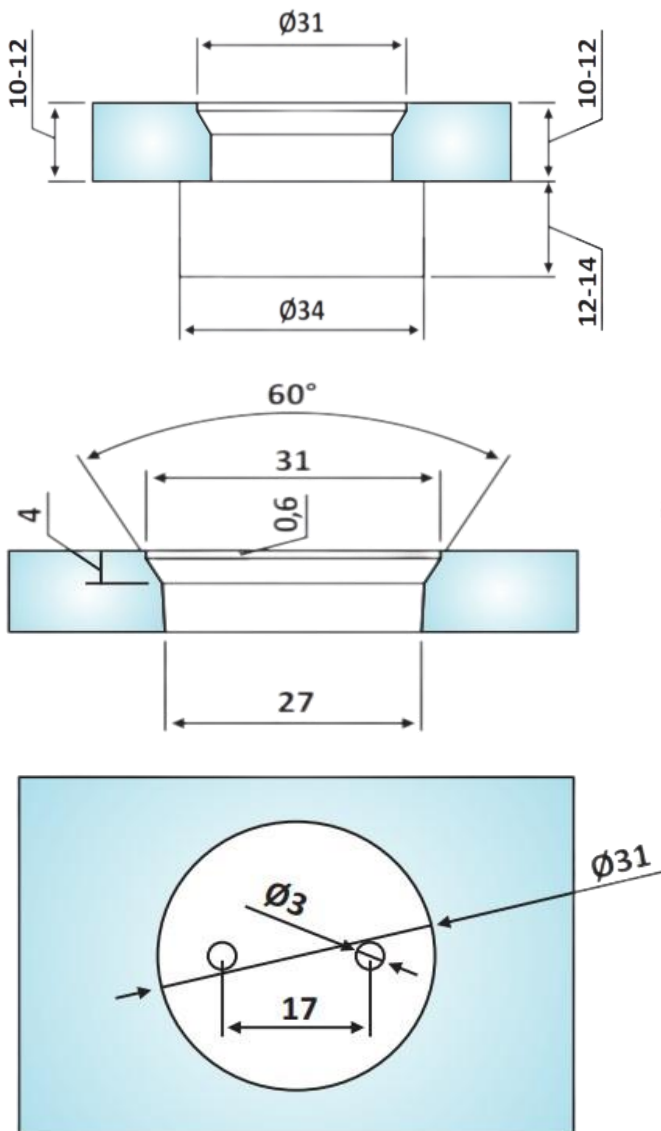




PRD 80-34

Αποστάτης $\Phi 35 \times 12-14\text{mm}$
ρυθμιζόμενος / Spacer
 $\Phi 35 \times 12-14\text{mm}$ adjustable



Prd 80-34 Σατινέ / Matt inox

Υλικό / Material **Ανοξείδωτο 304 / Stainless steel 304**
Υαλοπίνακας / Glass 10-12mm

Βάρος / Weight **0,095Kg**
Προδιαγραφή / Notch code **E236/8300A9AC**