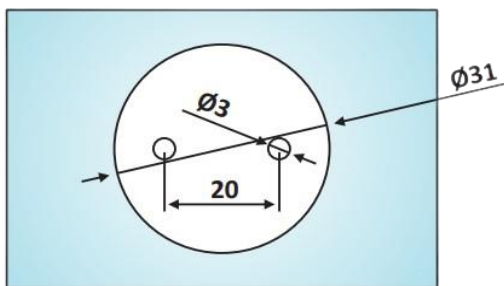
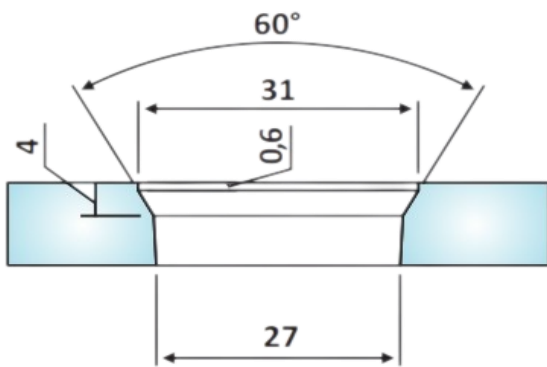
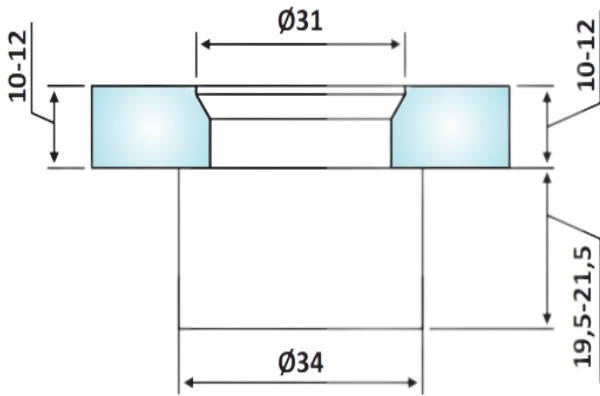




PRD 80-35

Αποστάτης $\Phi 35 \times 19,5-21,5$ mm ρυθμιζόμενος /
Spacer $\Phi 35 \times 19,5-21,5$ mm adjustable



Prd 80-35 Σατινέ / Matt inox

Υλικό / Material **Ανοξείδωτο 304 / Stainless steel 304**
Υαλοπίνακας / Glass 10-12mm

Βάρος / Weight **0,135Kg**
Προδιαγραφή / Notch code **E236/8300A9F**