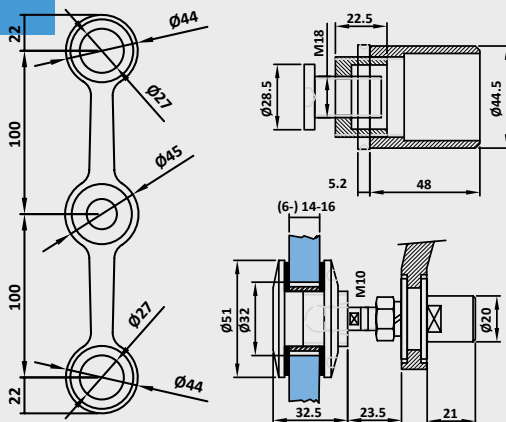


PRD 41-471 / Σατινέ - Satin



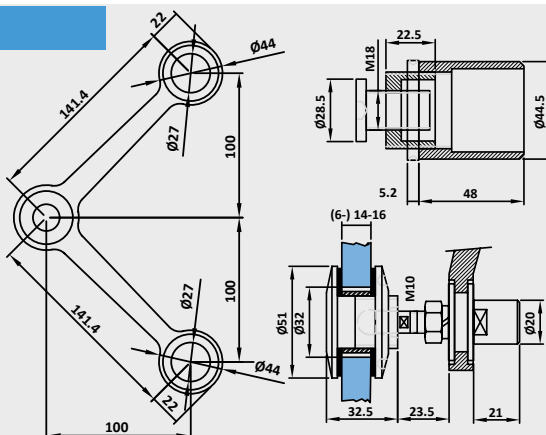
SPIDER ΔΙΠΛΟ ΚΟΝΤΟ 200mm
+ 2 ΚΕΦΑΛΕΣ + ΒΑΣΗ (σετ)
SPIDER double short +2 Routel
+ Connector (set)
Σερά / Series S-D400P

Υλικό/Material : Ανοξείδωτο 304 /
Stainless steel 304

Βάρος/Weight : -gr

PRD 41-471 / Σατινέ - Satin

PRD 41-472 / Σατινέ - Satin



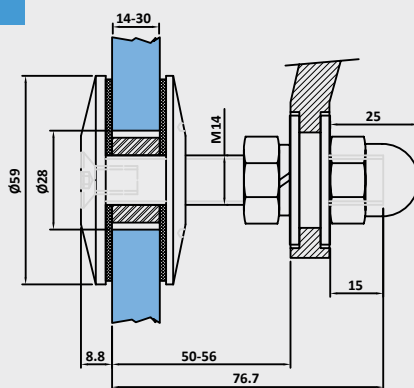
ΣΤΗΡΙΓΜΑ SPIDER ΔΙΠΛΟ 200mm +
2 ΚΕΦΑΛΕΣ + ΒΑΣΗ (σετ)
SPIDER double + Routel + Connector (set)
Σερά / Series S-4D00P

Υλικό/Material : Ανοξείδωτο 304 /
Stainless steel 304

Βάρος/Weight : -gr

PRD 41-472 / Σατινέ - Satin

PRK 41-585 / Σατινέ - Satin



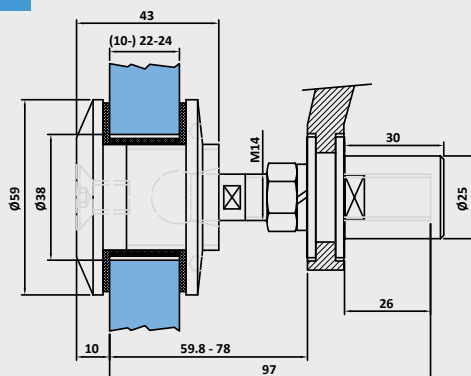
Point support σταθερό, έξω βίδα , Φ59
γαλι d=14-30mm , τρύπα Φ28
άξονας M14.
Point support fixed, outside screw, Φ59
glass d=14-30mm ,hole Φ28
shaft M14.

Υλικό/Material : Ανοξείδωτο 316 /
Stainless steel 316

Βάρος/Weight : 380gr

PRK 41-585 / Σατινέ - Satin

PRK 41-586 / Σατινέ - Satin



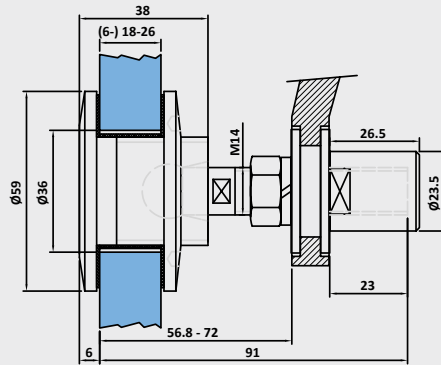
Point support αρθρωτό, Φ59
γαλι d=(10-)22-24mm , τρύπα Φ38
άξονας M14.
Point support modular, Φ59
glass d=(10-)22-24mm ,hole Φ38
shaft M14.

Υλικό/Material : Ανοξείδωτο 316 /
Stainless steel 316

Βάρος/Weight : 460gr

PRK 41-586 / Σατινέ - Satin

PRH 41-165 / Σατινέ - Satin



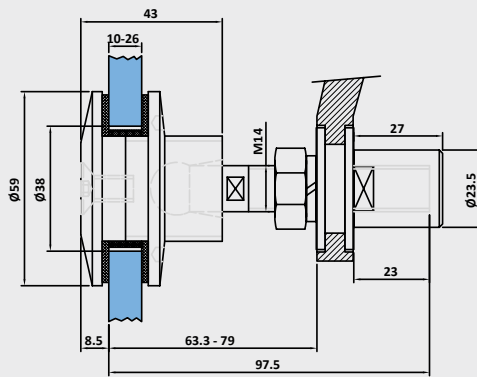
Point support αρθρωτό, Φ59
 γυαλί d=(6-)18-26mm , τρύπα Φ36
 άξονας M14.
 Point support articulated, Φ59
 glass d=(6-)18-26mm ,hole Φ36
 shaft M14.

Υλικό/Material : Ανοξειδωτο 304 /
 Stainless steel 304

Βάρος/Weight : 530gr

PRH 41-165 / Σατινέ - Satin

PRH 41-731 / Σατινέ - Satin



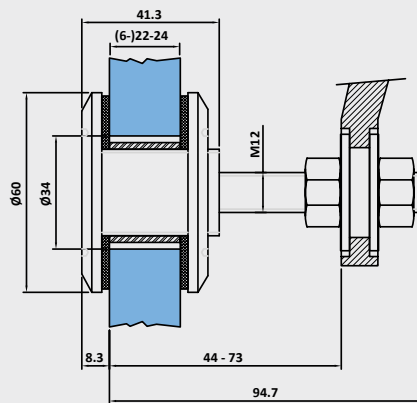
Point support αρθρωτό, έξω βίδα, Φ59
 γυαλί d=10-26mm , τρύπα Φ38
 άξονας M14.
 Point support articulated, outside screw,
 Φ59
 glass d=10-26mm ,hole Φ38
 shaft M14.

Υλικό/Material : Ανοξειδωτο 304 /
 Stainless steel 304

Βάρος/Weight : 480gr

PRH 41-731 / Σατινέ - Satin

PRK 41-92 / Σατινέ - Satin



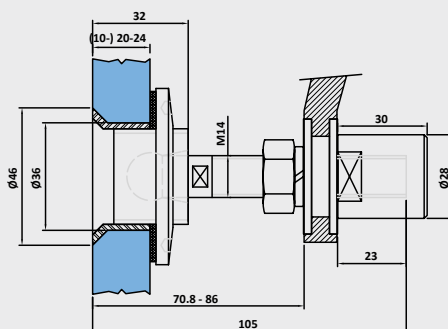
Point support σταθερό, Φ60
 γυαλί d=(6-)22-24mm , τρύπα Φ34
 άξονας M12.
 Point support articulated, Φ60
 glass d=(6-)22-24mm ,hole Φ34
 shaft M12.

Υλικό/Material : Ανοξειδωτο 316 /
 Stainless steel 316

Βάρος/Weight : 482gr

PRK 41-92 / Σατινέ - Satin

PRK 41-56 / Σατινέ - Satin



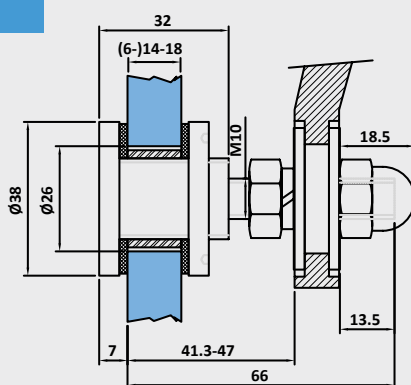
Point support αρθρωτό για φρέζα
 γυαλί d=(10-)20-24mm , τρύπα Φ46/36
 άξονας M14.
 Point support articulated for milling
 glass d=(10-)20-24mm ,hole Φ46/36
 shaft M14.

Υλικό/Material : Ανοξειδωτο 316 /
 Stainless steel 316

Βάρος/Weight : 464gr

PRK 41-56 / Σατινέ - Satin

PRK 41-59 / Σατινέ - Satin



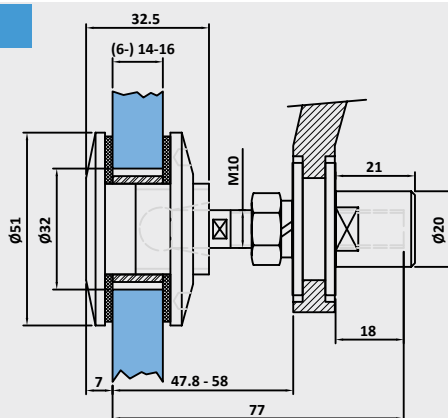
Point support σταθερό, $\varnothing 38$,
 γυαλί $d=(6-14-18\text{mm})$
 τρύπα $\varnothing 26$, άξονας M10.
 Point support fixed, $\varnothing 38$,
 glass $d=(6-14-18\text{mm})$ hole $\varnothing 26$,
 shaft M10.

Υλικό/Material : Ανοξειδωτο 316 /
 Stainless steel 316

Βάρος/Weight : 162gr

PRK 41-59 / Σατινέ - Satin

PRD 41-97 / Σατινέ - Satin



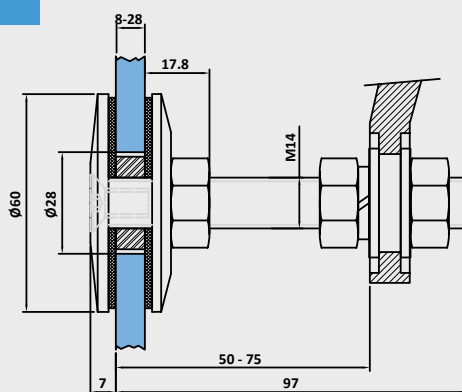
Point support αρθρωτό, $\varnothing 51$
 γυαλί $d=(6-14-16\text{mm})$, τρύπα $\varnothing 32$
 άξονας M10.
 Point support articulated, $\varnothing 51$
 glass $d=(6-14-16\text{mm})$, hole $\varnothing 32$
 shaft M10.

Υλικό/Material : Ανοξειδωτο 304 /
 Stainless steel 304

Βάρος/Weight : 318gr

PRK 41-97 / Σατινέ - Satin

PRK 41-336 / Σατινέ - Satin



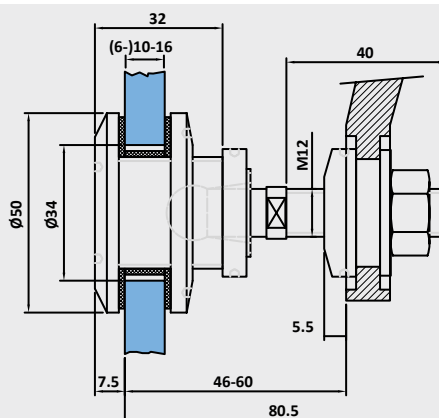
Point support σταθερό, έξω βίδα, $\varnothing 60$
 γυαλί $d=8-28\text{mm}$, τρύπα $\varnothing 28$
 άξονας M14.
 Point support fixed, outside screw, $\varnothing 60$
 glass $d=8-28\text{mm}$, hole $\varnothing 28$
 shaft M14.

Υλικό/Material : Ανοξειδωτο 304 /
 Stainless steel 304

Βάρος/Weight : 440gr

PRK 41-336 / Σατινέ - Satin

PRD 41-563 / Γυαλιστερό - Mirror



Point support αρθρωτό, $\varnothing 50$
 γυαλί $d=(6-10-16\text{mm})$, τρύπα $\varnothing 34$
 άξονας M12.
 Point support articulated, $\varnothing 50$
 glass $d=(6-10-16\text{mm})$, hole $\varnothing 34$
 shaft M12.

Υλικό/Material : Ανοξειδωτο 316 /
 Stainless steel 316 Mirror

Βάρος/Weight : 384gr

PRK 41-563 / Γυαλιστερό-Mirror