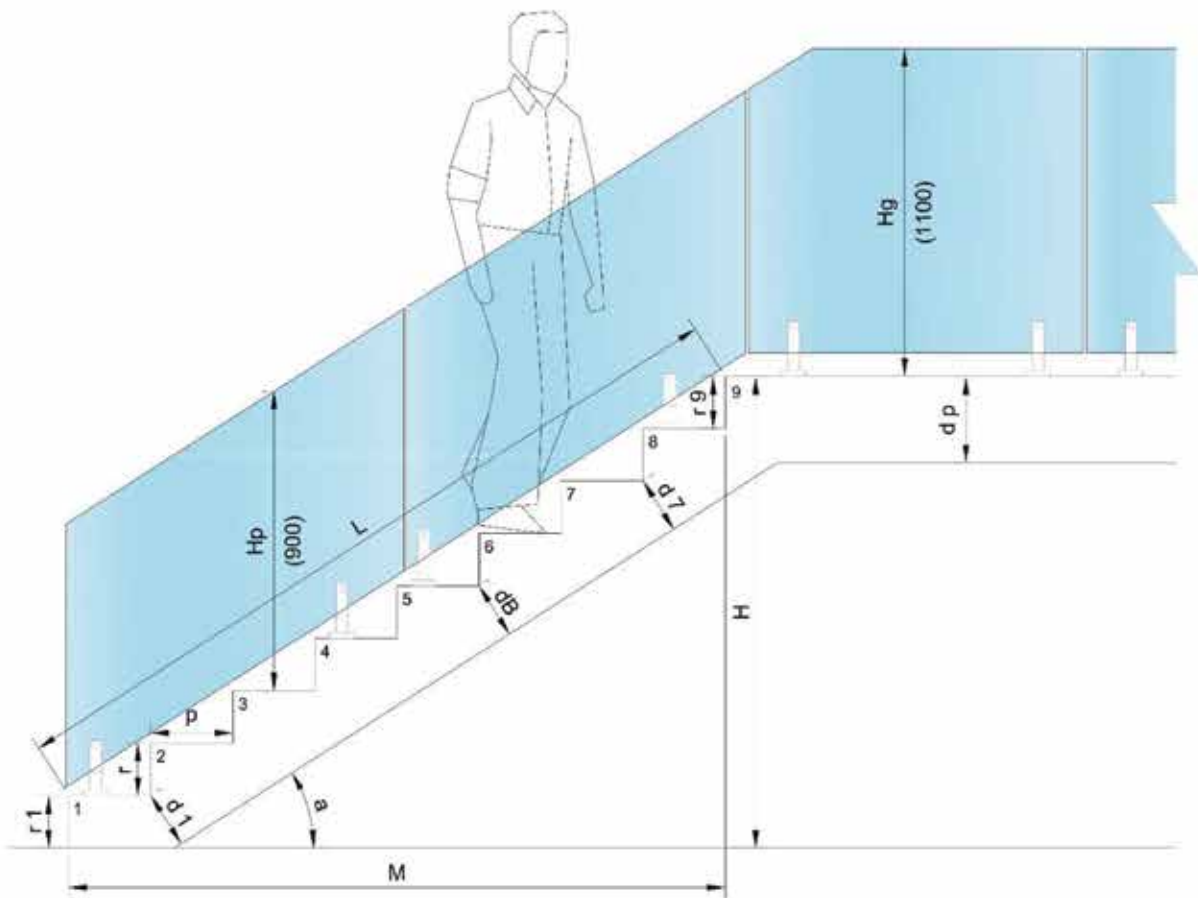
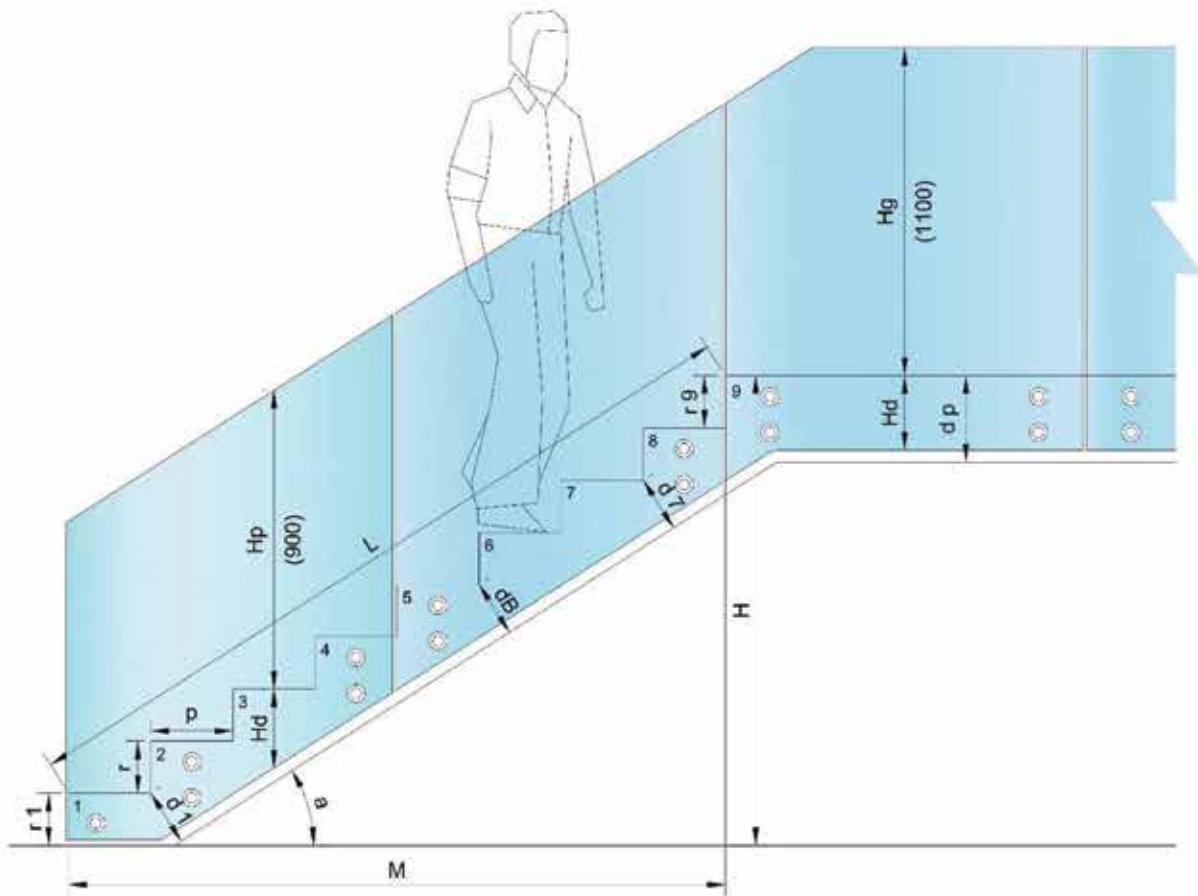


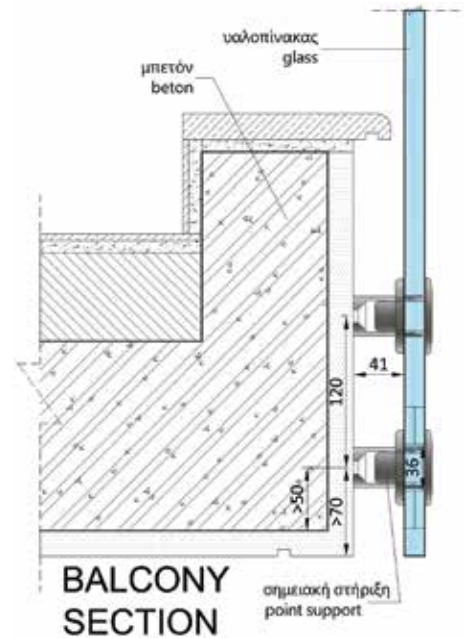
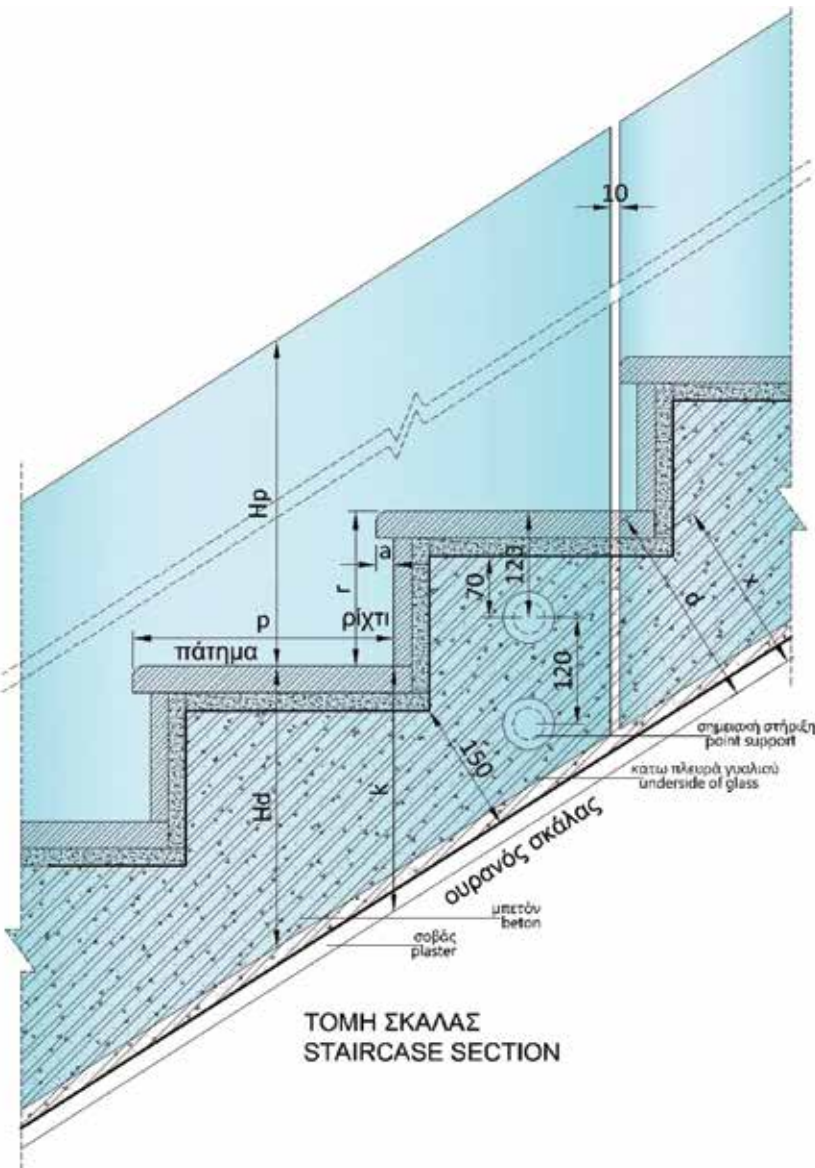
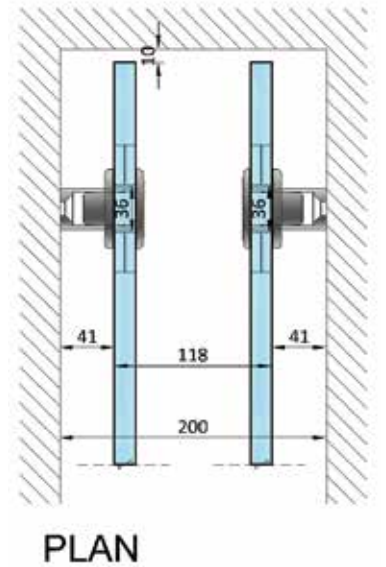
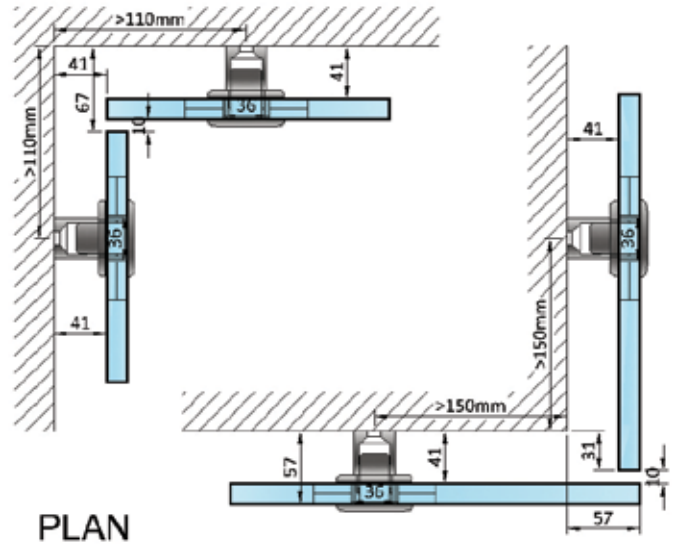
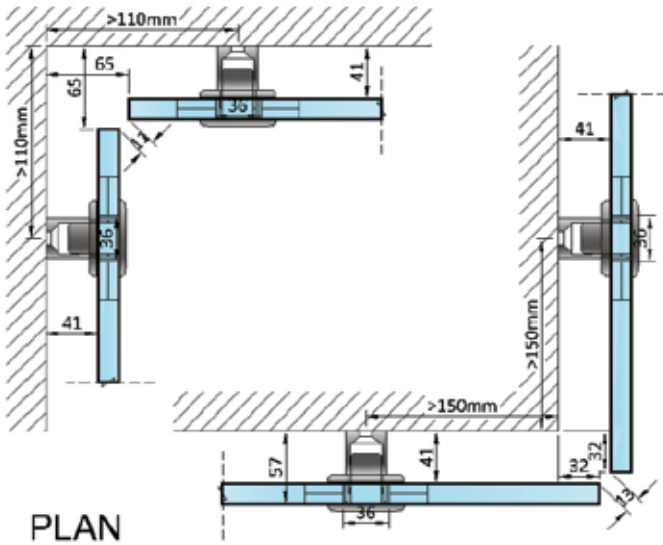
ΣΗΜΕΙΑΚΕΣ ΣΤΗΡΙΞΕΙΣ ΓΥΑΛΙΝΩΝ ΣΤΗΘΑΙΩΝ SINGLE-POINT SUPPORT GLASS RAILING

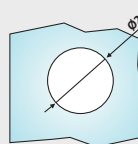
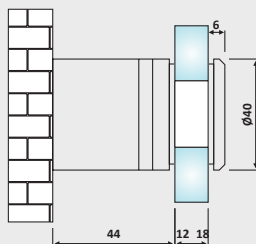
Σημειακά εξαρτήματα στήριξης υαλοπινάκων γυάλινων στηθαίων, κατασκευασμένα από ανοξείδωτο χάλυβα ή αλουμίνιο, ρυθμιζόμενα ή σταθερά. Παρέχουν μοντέρνο αισθητικό αποτέλεσμα, διακριτική εμφάνιση, σταθερότητα στην συγκράτηση των υαλοπινάκων και εύκολη τοποθέτηση. Η iGlass παρέχει εξαρτήματα υαλοπίνακες και τεχνική υποστήριξη για κάθε ειδική κατασκευή γυάλινων στηθαίων όπως ευθύγραμμων, σκάλας, κυκλικής σκάλας κλπ.

Single point support fittings for glass railings made of stainless steel or aluminum, adjustable or fixed. They are easily installed, allowing a discreet, modern design paired with a robust and safe installation. iGlass offers full technical support and all accessories needed for any glass railing arrangement, straight or curved, flat or inclined (e.g. straight, curved or circular staircases).







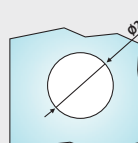
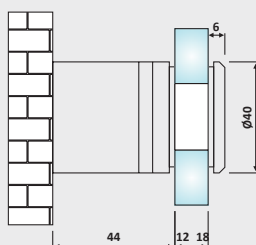
PRK 41-587 / Σατινέ - Mat Inox


Αποστάτης $\Phi 40^* 44\text{mm}$ ρυθμιζόμενος
Spacer $\Phi 40^* 44\text{mm}$ adjustable

Υλικό: Ανοξείδωτο 316
Material: Stainless Steel 316

Υαλοπίνακας Glass: 12-18 mm
Βάρος / Weight: 375 gr

Κωδικός τρύπας / Code of hole: E238/YM03

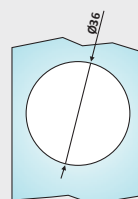
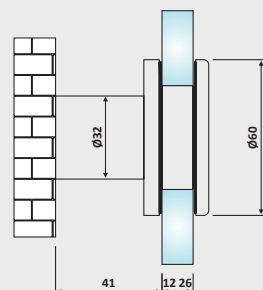
PRK 41-587 / Σατινέ - Mat Inox
PRK 41-588 / Γυαλιστερό -Polished Inox


Αποστάτης $\Phi 40^* 44\text{mm}$ ρυθμιζόμενος
Spacer $\Phi 40^* 44\text{mm}$ adjustable

Υλικό: Ανοξείδωτο 316
Material: Stainless Steel 316

Υαλοπίνακας / Glass: 12-18 mm
Βάρος / Weight: 375 gr

Κωδικός τρύπας / Code of hole: E238/YM03

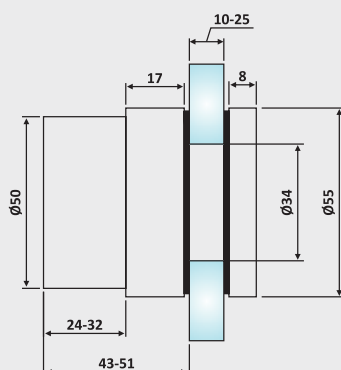
**PRK 41-588
Γυαλιστερό -Polished Inox**
PRO 41-120 / Γυαλιστερό -Polished Inox


Αποστάτης $\Phi 60^* 41\text{mm}$ ρυθμιζόμενος ERA-P
Spacer $\Phi 60^* 41\text{mm}$ adjustable ERA-P

Υλικό: Ανοξείδωτο 316
Material: Stainless Steel 316

Υαλοπίνακας / Glass: 12-26 mm
Βάρος / Weight: 440 gr

Κωδικός τρύπας / Code of hole: E239/ERA-P

PRO 41-120
PRP 41-623 / Απομίμηση Inox Σατινέ - Satin Stainless Steel Imitation


Αποστάτης $\Phi 50^* 43-51\text{mm}$ ρυθμιζόμενος PR-123
Spacer $\Phi 50^* 43-51\text{mm}$ adjustable PR-123

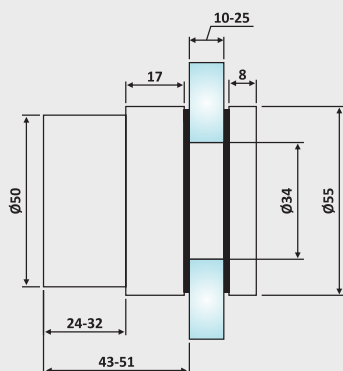
Υλικό: Αλουμίνιο / Material: Aluminium

Υαλοπίνακας / Glass: 10-25 mm
Βάρος / Weight: 300 gr

Κωδικός τρύπας / Code of hole: E242/PR123

**PRP 41-623
Απομίμηση Inox Σατινέ
Satin Stainless Steel Imitation**

PRP 41-730 / Μαύρη Ματ Ανοδίωση - Anodized Black Matt



Αποστάτης Φ50*43-51mm ρυθμιζόμενος PR-123
Spacer Φ50*43-51mm adjustable PR-123

Υλικό: Αλουμίνιο / Material: Aluminium

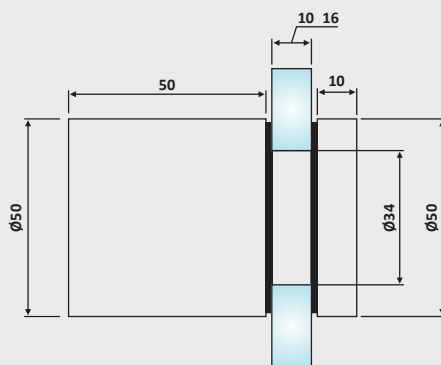
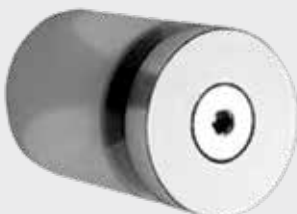
Υαλοπίνακας / Glass: 10-25 mm

Βάρος / Weight: 300 gr

Κωδικός τρύπας / Code of hole: E242/PR123

PRP 41-730
Μαύρη Ματ Ανοδίωση
Anodized Black Matt

PRP 41-624 / Απομίμηση Inox Σατινέ - Satin Stainless Steel Imitation



Αποστάτης Φ50*50mm σταθερός PR-120
Spacer Φ50*50mm PR-120

Υλικό: Αλουμίνιο / Material: Aluminium

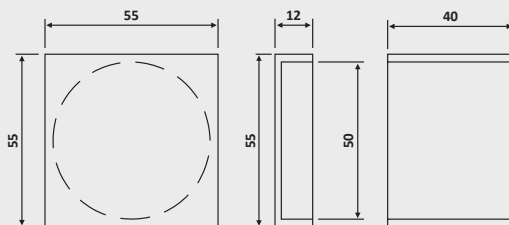
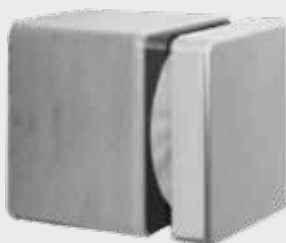
Υαλοπίνακας / Glass: 10-16 mm

Βάρος / Weight: 300 gr

Κωδικός τρύπας / Code of hole: E242/PR120

PRP 41-624
Απομίμηση Inox Σατινέ
Satin Stainless Steel Imitation

PRP 41-625 / Απομίμηση Inox Σατινέ - Satin Stainless Steel Imitation



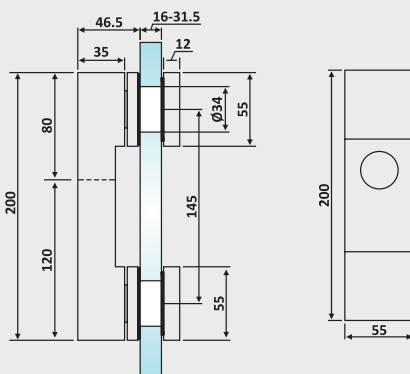
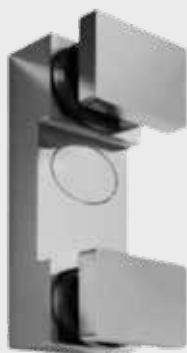
Τετράγωνο κάλυμμα για αποστάτη Φ50 PR-120
Rectangular cover for spacer Φ50 PR-120

Υλικό: Αλουμίνιο / Material: Aluminium

Βάρος / Weight: 100 gr

PRP 41-625
Απομίμηση Inox Σατινέ
Satin Stainless Steel Imitation

PRP 41-622 / Απομίμηση Inox Σατινέ - Satin Stainless Steel Imitation



Διπλό ρυθμιζόμενο στήριγμα γυάλινου στηθαίου PR-124

Double glass railing support adjustable PR-124

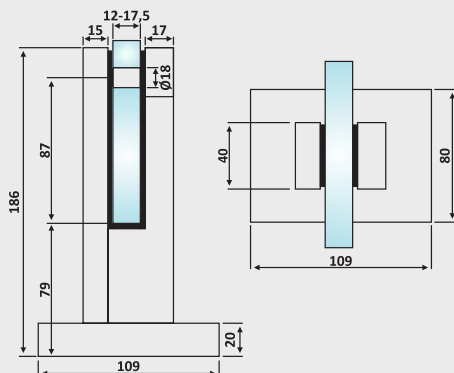
Υλικό: Αλουμίνιο / Material: Aluminium

Υαλοπίνακας / Glass: 16-31,5 mm

Βάρος / Weight: 1385 gr

Κωδικός τρύπας / Code of hole: E241/PR124

PRP 41-622
Απομίμηση Inox Σατινέ
Satin Stainless Steel Imitation

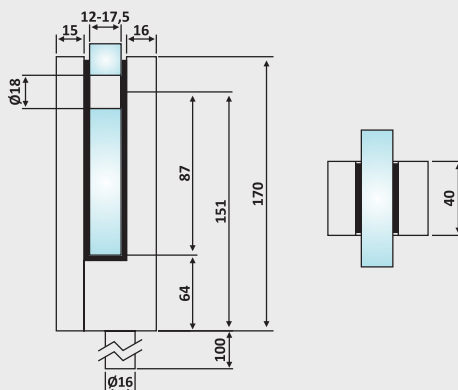
PRP 41-610 / Απομίμηση Inox Σατινέ - Satin Stainless Steel Imitation


Επιδαπέδιο στήριγμα γυάλινου στηθαίου με βάση PR-125
Glass railing support with base PR-125

Υλικό: Αλουμίνιο / Material: Aluminium
Γαλοπίνακας / Glass: 12-17,5 mm
Βάρος / Weight: 1260 gr

Κωδικός τρύπας / Code of hole: E240/PR125

PRP 41-610
Απομίμηση Inox Σατινέ
Satin Stainless Steel Imitation

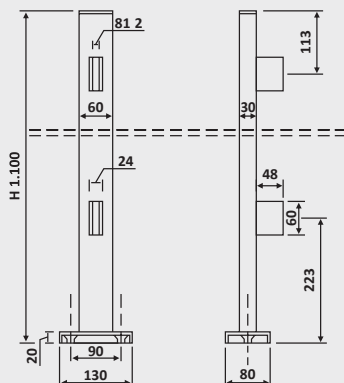
PRP 41-611 / Απομίμηση Inox Σατινέ - Satin Stainless Steel Imitation


Επιδαπέδιο στήριγμα γυάλινου στηθαίου με βάση PR-125-B
Glass railing support with base PR-125-B

Υλικό: Αλουμίνιο / Material: Aluminium
Γαλοπίνακας / Glass: 12-17,5 mm
Βάρος / Weight: 1100 gr

Κωδικός τρύπας / Code of hole: E240/PR125B

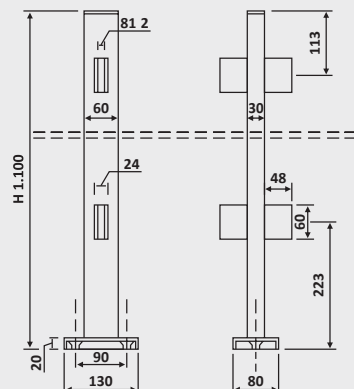
PRP 41-611
Απομίμηση Inox Σατινέ
Satin Stainless Steel Imitation

PRP 41-612 / Απομίμηση Inox Σατινέ - Satin Stainless Steel Imitation


Κολώνα αλουμινίου γυάλινου στηθαίου με 2 πιάστρες PR-6030-2
Glass railing system with aluminium columns and 2 clamps PR-6030-2

Υλικό: Αλουμίνιο / Material: Aluminium
Γαλοπίνακας / Glass: 8-10-12 mm
Βάρος / Weight: 1900 gr

PRP 41-612
Απομίμηση Inox Σατινέ
Satin Stainless Steel Imitation

PRP 41-626 / Απομίμηση Inox Σατινέ - Satin Stainless Steel Imitation


Κολώνα αλουμινίου γυάλινου στηθαίου με 4 πιάστρες PR-6030-4
Glass railing system with aluminium columns and 4 clamps PR-6030-4

Υλικό: Αλουμίνιο / Material: Aluminium
Γαλοπίνακας / Glass: 8-10-12 mm

Βάρος / Weight: 1960 gr

PRP 41-626
Απομίμηση Inox Σατινέ
Satin Stainless Steel Imitation