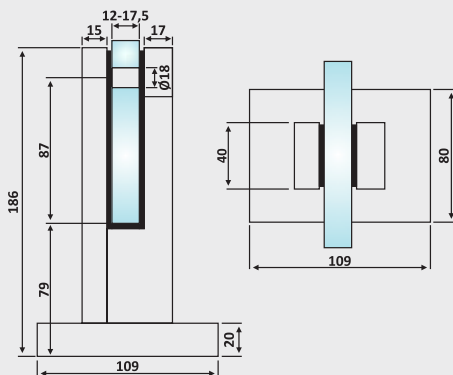


PRP 41-610 / Απομίμηση Inox Σατινέ - Satin Stainless Steel Imitation


Επιδαπέδιο στήριγμα γυάλινου στηθαίου με βάση PR-125

Glass railing support with base PR-125

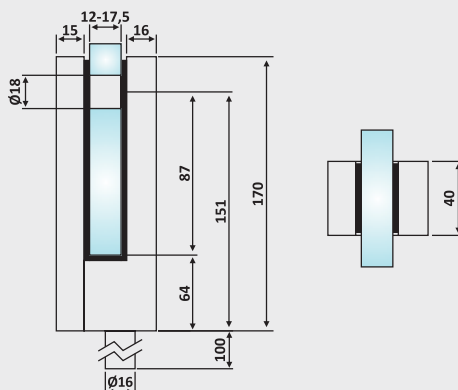
Υλικό: Αλουμίνιο / Material: Aluminium

Γαλοπίνακας / Glass: 12-17,5 mm

Βάρος / Weight: 1260 gr

Κωδικός τρύπας / Code of hole: E240/PR125

PRP 41-610
Απομίμηση Inox Σατινέ
Satin Stainless Steel Imitation

PRP 41-611 / Απομίμηση Inox Σατινέ - Satin Stainless Steel Imitation


Επιδαπέδιο στήριγμα γυάλινου στηθαίου με βάση PR-125-B

Glass railing support with base PR-125-B

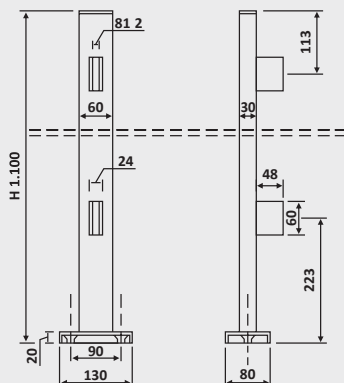
Υλικό: Αλουμίνιο / Material: Aluminium

Γαλοπίνακας / Glass: 12-17,5 mm

Βάρος / Weight: 1100 gr

Κωδικός τρύπας / Code of hole: E240/PR125B

PRP 41-611
Απομίμηση Inox Σατινέ
Satin Stainless Steel Imitation

PRP 41-612 / Απομίμηση Inox Σατινέ - Satin Stainless Steel Imitation


Κολώνα αλουμινίου γυάλινου στηθαίου με 2 πιάστρες PR-6030-2

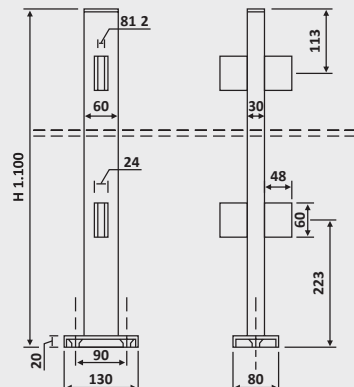
Glass railing system with aluminium columns and 2 clamps PR-6030-2

Υλικό: Αλουμίνιο / Material: Aluminium

Γαλοπίνακας / Glass: 8-10-12 mm

Βάρος / Weight: 1900 gr

PRP 41-612
Απομίμηση Inox Σατινέ
Satin Stainless Steel Imitation

PRP 41-626 / Απομίμηση Inox Σατινέ - Satin Stainless Steel Imitation


Κολώνα αλουμινίου γυάλινου στηθαίου με 4 πιάστρες PR-6030-4

Glass railing system with aluminium columns and 4 clamps PR-6030-4

Υλικό: Αλουμίνιο / Material: Aluminium

Γαλοπίνακας / Glass: 8-10-12 mm

Βάρος / Weight: 1960 gr

PRP 41-626
Απομίμηση Inox Σατινέ
Satin Stainless Steel Imitation

